

# OMA

[www.oma-garageequipment.it](http://www.oma-garageequipment.it)



## **4 POST LIFTS AND JACKING BEAMS**

Sollevatori a 4 colonne e Traverse

4-Säulen-hebebühnen und Radfreiheber

Elévateurs 4 colonnes et traverses

Elevadores de 4 columnas y travesaños



# OMA

[www.oma-garageequipment.it](http://www.oma-garageequipment.it)

O.M.A. GARAGE EQUIPMENT






Via dell'Artigianato, 64 - 36045 Lonigo (Vicenza) - Italy

Tel. +39 0444 436199 - Fax +39 0444 436208






[oma@oma-garageequipment.it](mailto:oma@oma-garageequipment.it)

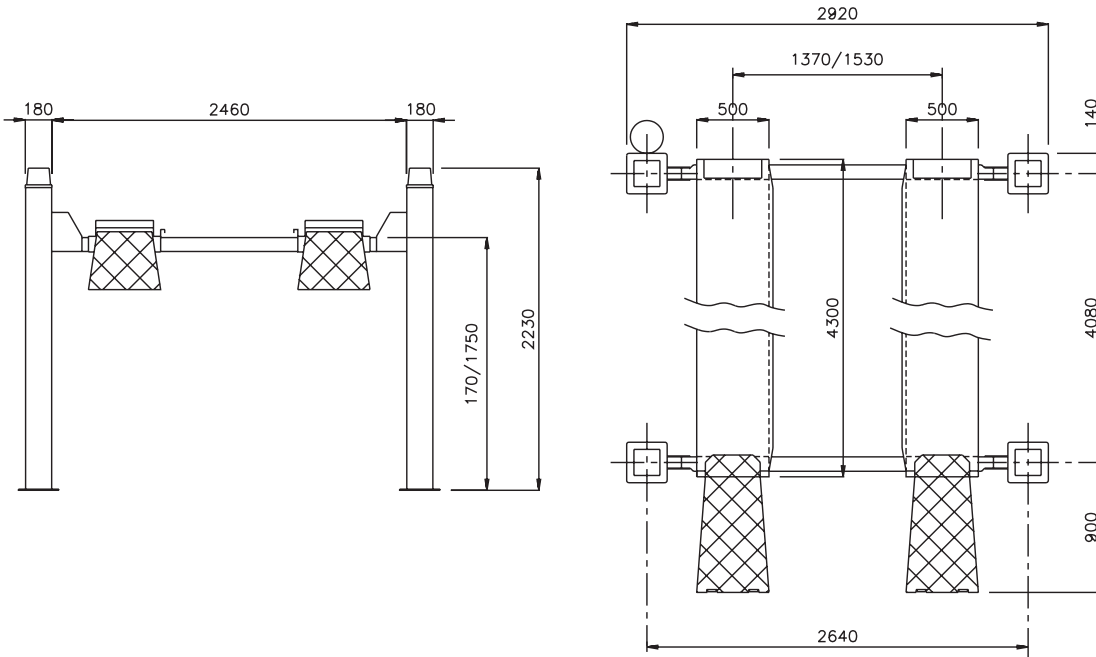
 Regione Emilia-Romagna






CE

-  Sollevatore elettroidraulico a 4 colonne
-  Electro-hydraulic 4 post lift
-  Elektrohydraulische 4-Säulenbühne
-  Pont élévateur électro-hydraulique 4 colonnes
-  Elevador electro-hidráulico de 4 columnas



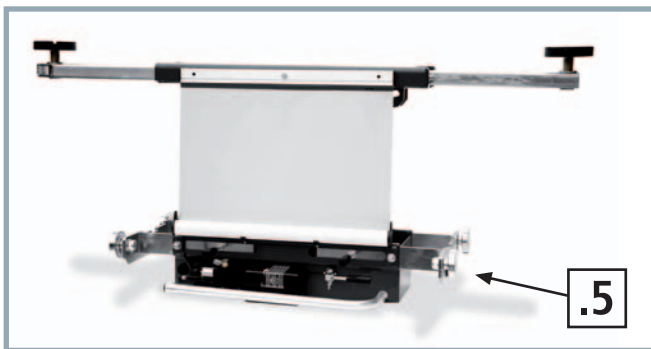
-  Sicurezza idraulica contro il sovraccarico • Valvola regolazione discesa • Segnale acustico ultimo tratto di discesa • Sicurezza idraulica in caso di rottura tubi idraulici • Comandi uomo presente 24 V • Sgancio elettrico del sistema di sicurezza meccanico
-  Overload safety valve • Descent control valve • "Buzzer" on last portion of descent • Pipe burst safety valve • 24 V, low tension dead man controls • Automatic release of safety locking devices
-  Überdruckventil gegen Überlastung • Senksteuerventil • Akustisches Signal im letzten Teil der Senkbewegung • Rohrbruchsicherung • 24 V-Totmann-Steuerung • Elektrische Entriegelung der mechanischen Lastsicherung
-  Vanne de surpression contre surcharges • Vanne de réglage descente • Signal sonore sur la dernière partie de descente • Vanne d'arrêt en cas de rupture de la tuyauterie • Commandes de type homme mort à 24 V • Déverrouillage électrique du système de sécurité mécanique
-  Seguridad hidráulica contra la sobrecarga • Válvula de regulación del descenso • Señal acústica último tramo de descenso • Seguridad hidráulica en caso de rotura tubos hidráulicos • Mandos de hombre presente, 24V • Desenganche eléctrico del sistema de seguridad mecánico



 <b>Dati tecnici</b>	 <b>Technical data</b>	 <b>Technische Eigenschaften</b>	 <b>Caractéristiques techniques</b>	 <b>Datos técnicos</b>	
Portata	<b>Capacity</b>	Tragfähigkeit	Capacité	Capacidad	3.500 kg
Peso	<b>Weight</b>	Gewicht	Poids	Peso	830 kg
Salita/Discesa	<b>Lifting/descent</b>	Hub/Senkzeit	Levage/descente	Subida/Bajada	50/45 s
Altezza di sollevamento	<b>Lifting height</b>	Hubhöhe	Hauteur de levage	Altura de elevación	1750 mm
Motore	<b>Motor</b>	Motorleistung	Puissance moteur	Motor	2,2 kW - 3 ph 230 400V/50 Hz

Funzionamento: Elettroidraulico • **Operation: Electro-hydraulic** • Funktionsweise: Elektrohydraulisch • Fonctionnement: Electrohydraulique • Funcionamiento: Electro-hidráulico






 **Opzioni**     **Optionals**     **Sonderzubehör**     **Options**     **Opcionales**

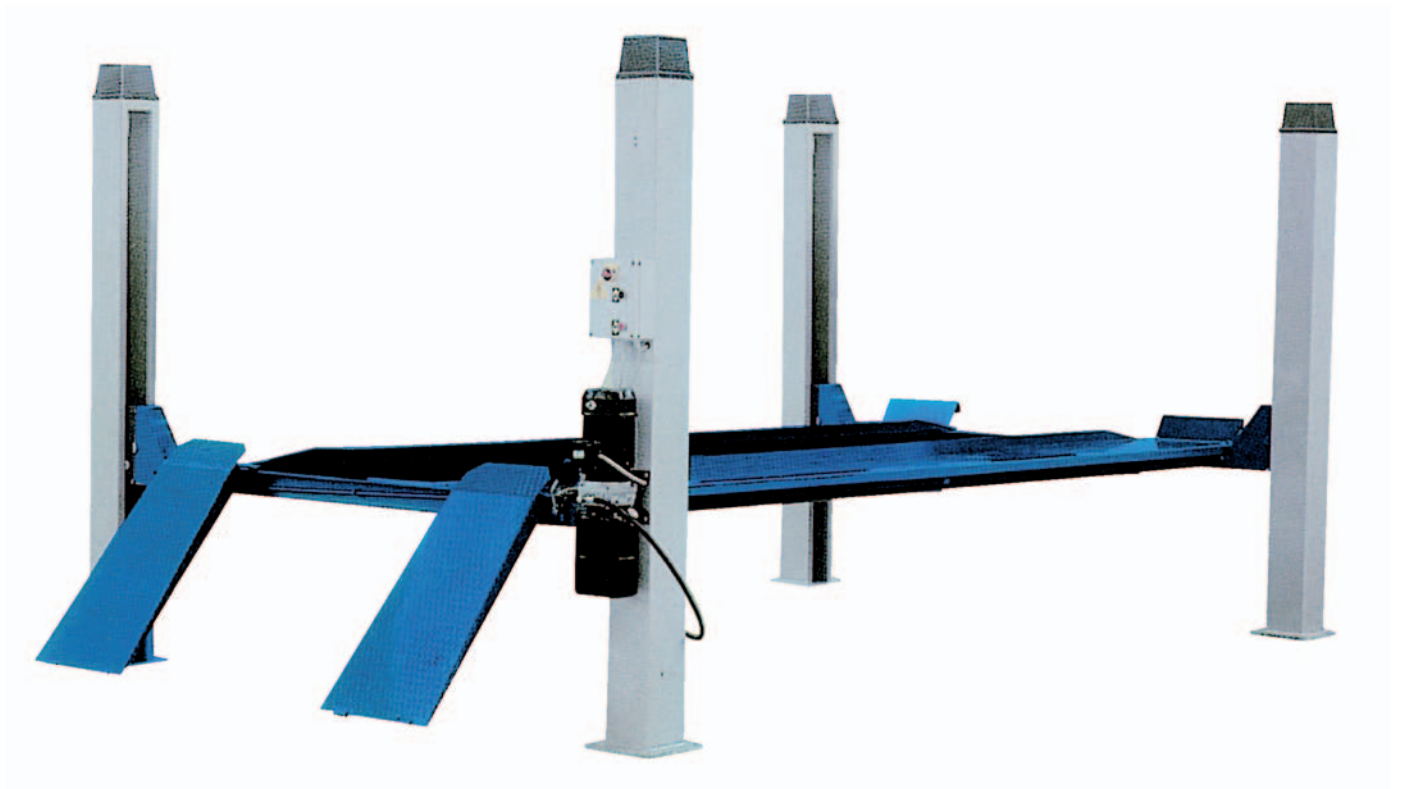







Traversa idraulica ausiliaria (vedere scheda specifica)  
**Hydraulic jacking beam (see relevant data sheet)**  
 Hydraulischer Radfreiheber (s. eigenes Datenblatt)  
 Levage auxiliaire hydraulique (voir fiche technique)  
 Elevador hidráulico auxiliar (ver ficha técnica)

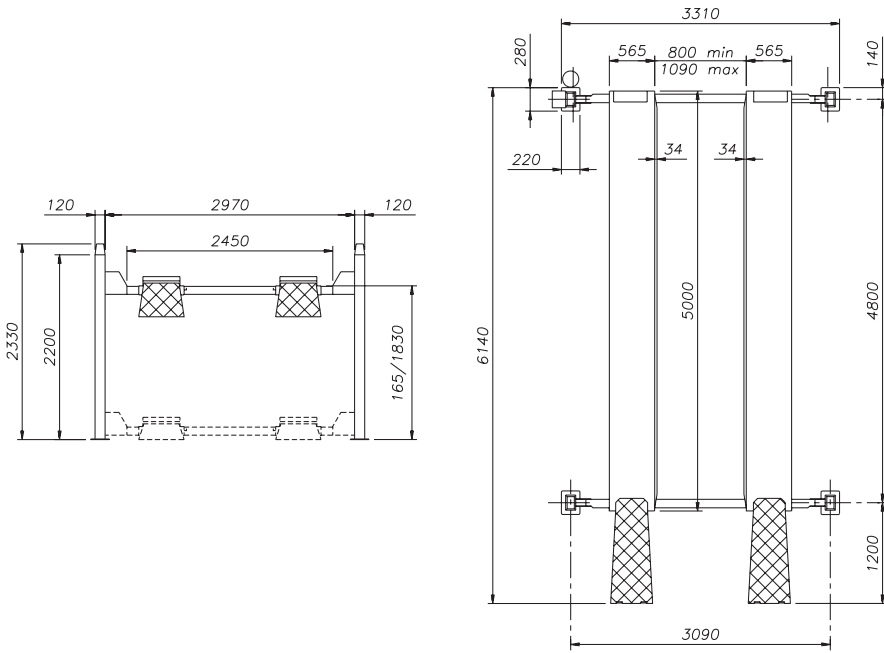
Esecuzione con motore monofase • Kit illuminazione • Carter protezione centralina  
**Single-phase motor • Illumination kit • Cover for control unit**  
 Ausführung mit Einphasenmotor • Beleuchtungsset • Abdeckung für Hydraulikaggregat  
 Moteur monophasé • Kit d'éclairage • Carter protection centrale hydraulique  
 Motor monofásico • Kit de iluminación • Cubierta protectora para la centralita



-  Sollevatore elettroidraulico a 4 colonne
-  Electro-hydraulic 4 post lift
-  Elektrohydraulische 4-Säulenbühne
-  Pont élévateur électro-hydraulique 4 colonnes
-  Elevador electro-hidráulico de 4 columnas



-  Alta velocità di sollevamento • Sicurezza idraulica contro il sovraccarico • Valvola regolazione discesa • Segnale acustico ultimo tratto di discesa • Sicurezza idraulica in caso di rottura tubi idraulici • Comandi uomo presente 24 V • Sgancio automatico delle sicurezze per la discesa
-  High lifting and descent speed • Overload safety valve • Descent control valve • "Buzzer" on last portion of descent • Pipe burst safety valve • 24 V, low tension dead man controls • Automatic release of safety locking device
-  Hohe Hub- und Senkgeschwindigkeit • Überdruckventil als Überlastsicherung • Senksteuerventil • Akustisches Signal im letzten Teil der Senkbewegung • Rohrbruch-Sicherheitsventil • 24 V-Totmannschaltung • Automatische Entriegelung der Lastsicherungshebel vor dem Absenken
-  Grande vitesse de levage et descente • Vanne de surpression contre surcharges • Vanne de réglage descente • Signal sonore sur la dernière partie de descente • Vanne d'arrêt en cas de rupture de la tuyauterie • Commandes de type homme mort à 24 V • Déclanchement automatique des crochets lors de la descente
-  Alta velocidad de elevación • Seguridad hidráulica contra la sobrecarga • Válvula de regulación del descenso • Señal acústica último tramo de descenso • Seguridad hidráulica en caso de rotura tubos hidráulicos • Mandos de hombre presente, 24V • Desenganche automático de las seguridades para el descenso



### Dati tecnici

### Technical data

### Technische Eigenschaften

### Caractéristiques techniques

### Datos técnicos

Portata	Capacity	Tragfähigkeit	Capacité	Capacidad	4.000 kg
Peso	Weight	Gewicht	Poids	Peso	1080 kg
Salita/Discesa	Lifting/descent	Hub/Senkzeit	Levage/descente	Subida/Bajada	30 s
Altezza di sollevamento	Lifting height	Hubhöhe	Hauteur de levage	Altura de elevación	1830 mm
Motore	Motor	Motorleistung	Puissance moteur	Motor	3,0 kW - 3 ph 230 400V/50 Hz

Funzionamento: Elettroidraulico • Function: Electro-hydraulic • Funktionsweise: Elektrohydraulisch • Fonctionnement: Electrohydraulique  
• Funcionamiento: Electro-hidráulico

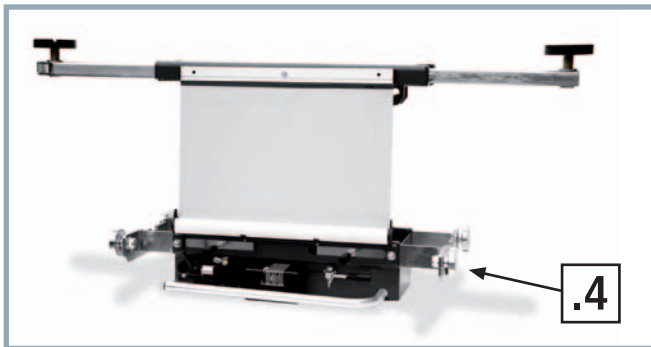
### Opzioni

### Optionals

### Sonderzubehör

### Options

### Opcionales



Traversa idraulica ausiliaria (vedere scheda specifica)  
**Hydraulic jacking beam (see relevant data sheet)**  
 Hydraulischer Radfreiheber (s. eigenes Datenblatt)  
 Levage auxiliaire hydraulique (voir fiche technique)  
 Elevador hidráulico auxiliar (ver ficha técnica)

Esecuzione con motore monofase • Kit illuminazione • Carter protezione centralina






**Single-phase motor • Illumination kit • Cover for control unit**

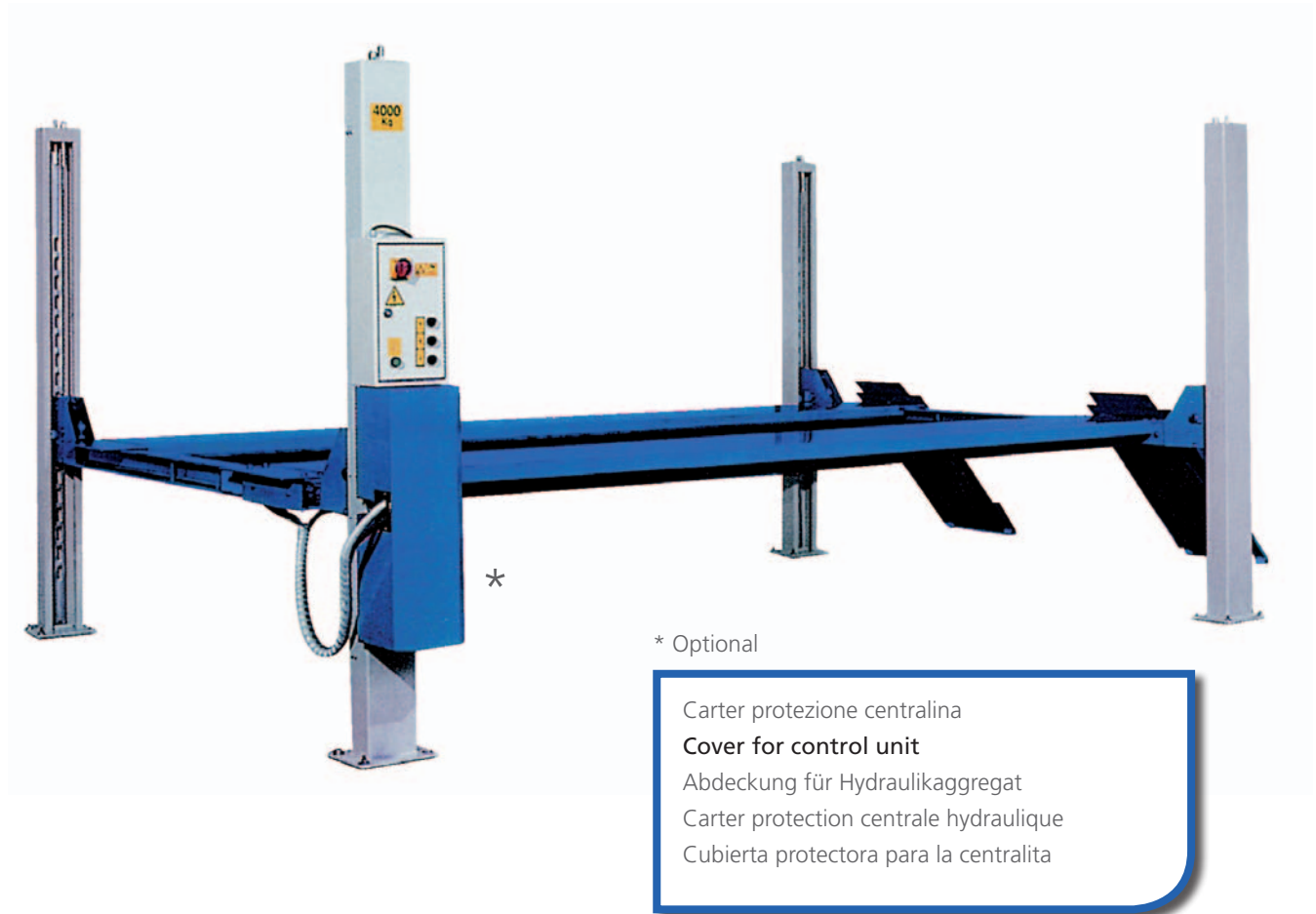
Ausführung mit Einphasenmotor • Beleuchtungsset • Abdeckung für Hydraulikaggregat

Moteur monophasé • Kit d'éclairage • Carter protection centrale hydraulique

Motor monofásico • Kit de iluminación • Cubierta protectora para la centralita








-  Sollevatore elettroidraulico a 4 colonne super-ribassato
-  **Electro-hydraulic low profile 4 post lift**
-  Elektrohydraulische 4-Säulen-Hebebühne mit niedriger Auffahrhöhe
-  Pont élévateur électro-hydraulique à 4 colonnes surbaissé
-  Elevador electro-hidráulico de 4 columnas súper-bajo

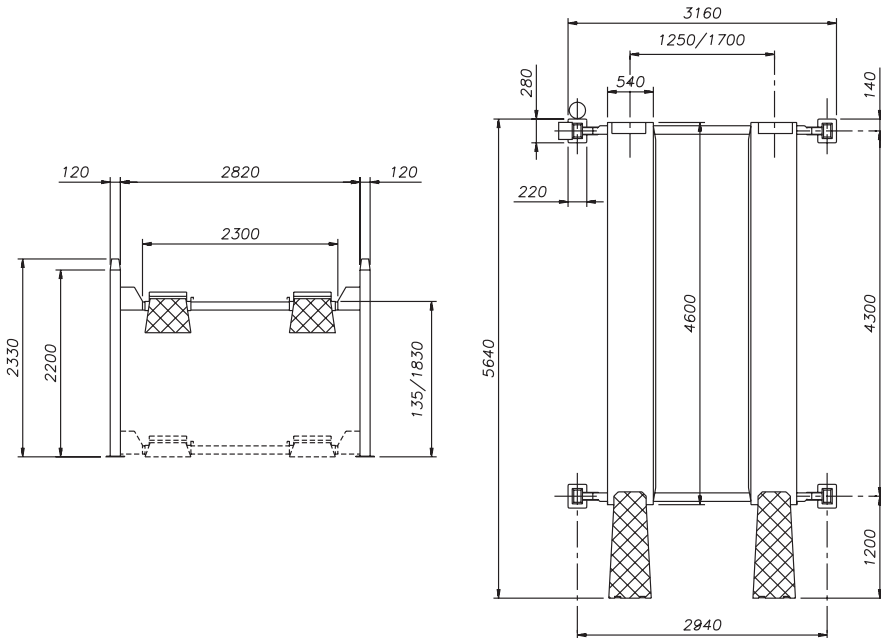


\* Optional

Carter protezione centralina  
**Cover for control unit**  
 Abdeckung für Hydraulikaggregat  
 Carter protection centrale hydraulique  
 Cubierta protectora para la centralita

-  Alta velocità di sollevamento • Sicurezza idraulica contro il sovraccarico • Valvola regolazione discesa • Segnale acustico ultimo tratto di discesa • Sicurezza idraulica in caso di rottura tubi idraulici • Comandi uomo presente 24 V • Sgancio automatico delle sicurezze per la discesa
-  High lifting and descent speed • Overload safety valve • Descent control valve • "Buzzer" on last portion of descent • Pipe burst safety valve • 24 V, low tension dead man controls •
-  Hohe Hub- und Senkgeschwindigkeit • Überdruckventil als Überlastsicherung • Senksteuerventil • Akustisches Signal im letzten Teil der Senkbewegung • Rohrbruch-Sicherheitsventil • 24 V-Totmannschaltung • Automatische Entriegelung der Lastsicherungshebel vor dem Absenken
-  Grande vitesse de levage et descente • Vanne de surpression contre surcharges • Vanne de réglage descente • Signal sonore sur la dernière partie de descente • Vanne d'arrêt en cas de rupture de la tuyauterie • Commandes de type homme mort à 24 V • Déclenchement automatique des crochets lors de la descente
-  Alta velocidad de elevación • Seguridad hidráulica contra la sobrecarga • Válvula de regulación del descenso • Señal acústica último tramo de descenso • Seguridad hidráulica en caso de rotura tubos hidráulicos • Mandos de hombre presente, 24V • Desenganche automático de las seguridades para el descenso





<b>Dati tecnici</b>	<b>Technical data</b>	<b>Technische Eigenschaften</b>	<b>Caractéristiques techniques</b>	<b>Datos técnicos</b>	
Portata	<b>Capacity</b>	Tragfähigkeit	Capacité	Capacidad	<b>4.000 kg</b>
Peso	<b>Weight</b>	Gewicht	Poids	Peso	<b>980 kg</b>
Salita/Discesa	<b>Lifting/descent</b>	Hub/Senkzeit	Levage/descente	Subida/Bajada	<b>30 s</b>
Altezza di sollevamento	<b>Lifting height</b>	Hubhöhe	Hauteur de levage	Altura de elevación	<b>1830 mm</b>
Motore	<b>Motor</b>	Motorleistung	Puissance moteur	Motor	<b>3,0 kW - 3 ph 230 400V/50 Hz</b>

Funzionamento: Elettroidraulico • **Function: Electro-hydraulic** • Funktionsweise: Elektrohydraulisch • Fonctionnement: Electrohydraulique  
 • Funcionamiento: Electro-hidráulico






**Opzioni**    **Optionals**    **Sonderzubehör**    **Options**    **Opcionales**



Traversa idraulica ausiliaria (vedere scheda specifica)  
**Hydraulic jacking beam (see relevant data sheet)**  
 Hydraulischer Radfreiheber (s. eigenes Datenblatt)  
 Levage auxiliaire hydraulique (voir fiche technique)  
 Elevador hidráulico auxiliar (ver ficha técnica)

Esecuzione con motore monofase • Kit illuminazione • Carter protezione centralina • Disponibili versioni corrispondenti a normative specifiche (M.O.T.)  
**Single-phase motor • Illumination kit • Cover for control unit • Available with specific M.O.T. norms upon request**  
 Ausführung mit Einphasenmotor • Beleuchtungsset • Abdeckung für Hydraulikaggregat • Es sind Ausführungen nach spezifischen Normen lieferbar (M.O.T.)  
 Moteur monophasé • Kit d'éclairage • Carter protection centrale hydraulique • On peut livrer versions correspondantes à normes spécifiques (M.O.T.)  
 Motor monofásico • Kit de iluminación • Cubierta protectora para la centralita • Disponibles versiones correspondientes a normas específicas (M.O.T.)



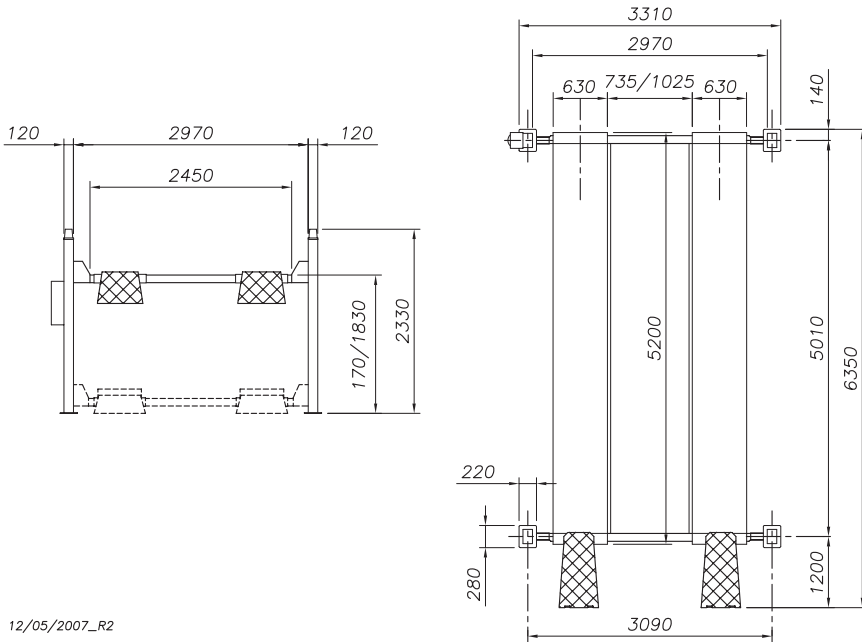
-  Sollevatore elettroidraulico a 4 colonne
-  Electro-hydraulic 4 post lift
-  Elektrohydraulische 4-Säulenbühne
-  Pont élévateur Electrohydraulique 4 colonnes
-  Elevador electro-hidráulico de 4 columnas



\* Optional

- Carter protezione centralina
- Cover for control unit**
- Abdeckung für Hydraulikaggregat
- Carter protection centrale hydraulique
- Cubierta protectora para la centralita

-  Sicurezza idraulica contro il sovraccarico • Valvola regolazione discesa • Stop automatico in discesa • Segnale acustico ultimo tratto di discesa • Sicurezza idraulica in caso di rottura tubi idraulici • Comandi uomo presente 24 V • Sgancio automatico delle sicurezze per la discesa
-  Overload safety valve • Descent control valve • Automatic descent stop • "Buzzer" on last portion of descent • Pipe burst safety valve • 24 V low tension dead man controls • Automatic release of safety locking devices
-  Überdruckventil als Überlastsicherung • Senksteuerventil • Automatische Senkstop-Steuerung • Akustisches Signal im letzten Teil der Senkbewegung • Rohrbruch-Sicherheitsventil • 24 V-Totmannschaltung • Automatische Entriegelung der Lastsicherungshebel vor dem Absenken
-  Vanne de surpression contre surcharges • Vanne de réglage descente • Arrêt automatique en descente • Signal sonore sur la dernière partie de descente • Vanne d'arrêt en cas de rupture de la tuyauterie • Commandes de type homme mort à 24 V • Déclanchement automatique des crochets lors de la descente
-  Seguridad hidráulica contra la sobrecarga • Válvula de regulación del descenso • Parada automática en descenso • Señal acústica último tramo de descenso • Seguridad hidráulica en caso de rotura tubos hidráulicos • Mandos de hombre presente, 24V • Desenganche automático de las seguridades para el descenso



12/05/2007\_R2

<b>Dati tecnici</b>	<b>Technical data</b>	<b>Technische Eigenschaften</b>	<b>Caractéristiques techniques</b>	<b>Datos técnicos</b>	
Portata	<b>Capacity</b>	Tragfähigkeit	Capacité	Capacidad	<b>5.000 kg</b>
Peso	<b>Weight</b>	Gewicht	Poids	Peso	<b>1440 kg</b>
Salita/Discesa	<b>Lifting/descent</b>	Hub/Senkzeit	Levage/descente	Subida/Bajada	<b>50/45 s</b>
Altezza di sollevamento	<b>Lifting height</b>	Hubhöhe	Hauteur de levage	Altura de elevación	<b>1830 mm</b>
Motore	<b>Motor</b>	Motorleistung	Puissance moteur	Motor	<b>2,2kW - 3 ph 230 400V/50 Hz</b>

Funzionamento: Elettroidraulico • **Function: Electro-hydraulic** • Funktionsweise: Elektrohydraulisch • Fonctionnement: Electrohydraulique  
 • Funcionamiento: Electro-hidráulico

**Opzioni**   **Optionals**   **Sonderzubehör**   **Options**   **Opcionales**



Traversa idraulica ausiliaria (vedere scheda specifica)  
**Hydraulic jacking beam (see relevant data sheet)**  
 Hydraulischer Radfreiheber (s. eigenes Datenblatt)  
 Levage auxiliaire hydraulique (voir fiche technique)  
 Elevador hidráulico auxiliar (ver ficha técnica)

Esecuzione con motore monofase • Kit illuminazione • Carter protezione centralina  
**Single-phase motor • Illumination kit • Cover for control unit**  
 Ausführung mit Einphasenmotor • Beleuchtungsset • Abdeckung für Hydraulikaggregat  
 Moteur monophasé • Kit d'éclairage • Carter protection centrale hydraulique  
 Motor monofásico • Kit de iluminación • Cubierta protectora para la centralita



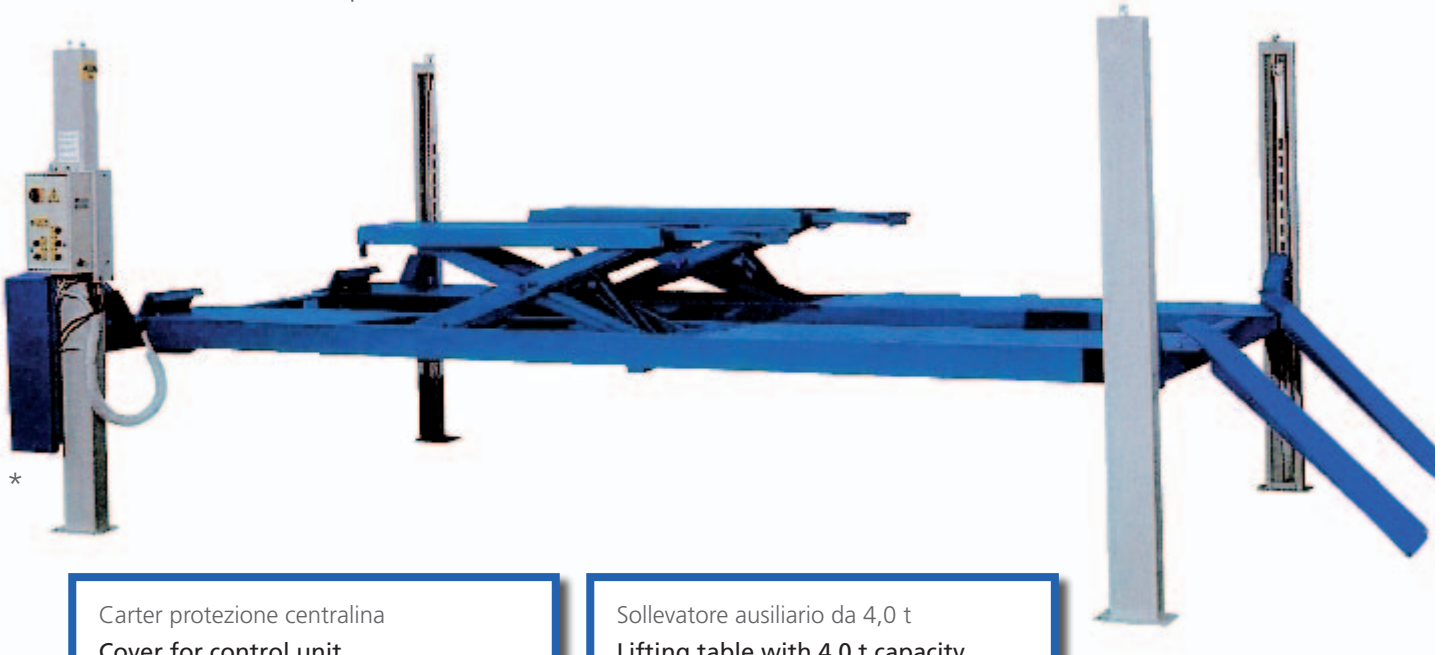
Sollevatore elettroidraulico a 4 colonne con sollevatore ausiliario incorporato

Electro-hydraulic 4 post lift with built in lifting table

Elektrohydraulische 4-Säulen-Hebebühne mit eingebautem Radfreiheber

Pont élévateur électro-hydraulique à 4 colonnes avec levage auxiliaire incorporé

Elevador electro-hidráulico de 4 columnas con Elevador auxiliar incorporado



\*

Carter protezione centralina

**Cover for control unit**

Abdeckung für Hydraulikaggregat

Carter protection centrale hydraulique

Cubierta protectora para la centralita

Sollevatore ausiliario da 4,0 t

**Lifting table with 4,0 t capacity**

Radfreiheber 4,0 t Tragkraft

Levage auxiliaire capacité 4,0 t

Elevador auxiliario

\* Optional

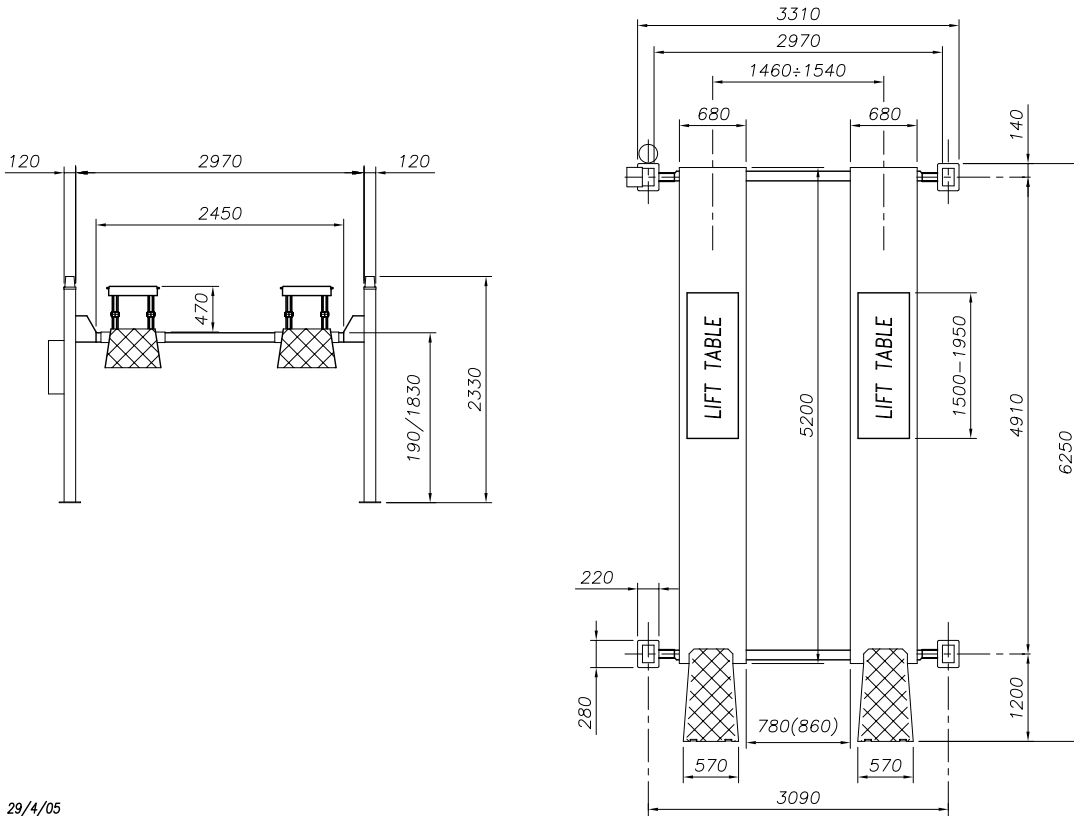
Sicurezza idraulica contro il sovraccarico • Valvola regolazione discesa • Stop automatico in discesa • Segnale acustico ultimo tratto di discesa • Sicurezza idraulica in caso di rottura tubi idraulici • Comandi uomo presente 24 V • Sgancio automatico delle sicurezze per la discesa

Overload safety valve • Descent control valve • Automatic descent stop • "Buzzer" on last portion of descent • Pipe burst safety valve • 24 V, low tension dead man controls • Automatic release of safety locking devices

Überdruckventil als Überlastsicherung • Senksteuerventil • Automatische Senkstop-Steuerung • Akustisches Signal im letzten Teil der Senkbewegung • Rohrbruch-Sicherheitsventil • 24 V-Totmannschaltung • Automatische Entriegelung der Lastsicherungshebel vor dem Absenken

Vanne de surpression contre surcharges • Vanne de réglage descente • Arrêt automatique en descente • Signal sonore sur la dernière partie de descente • Vanne d'arrêt en cas de rupture de la tuyauterie • Commandes de type homme mort à 24 V • Déclanchement automatique des crochets lors de la descente

Seguridad hidráulica contra la sobrecarga • Válvula de regulación del descenso • Parada automática en descenso • Señal acústica último tramo de descenso • Seguridad hidráulica en caso de rotura tubos hidráulicos • Mandos de hombre presente, 24V • Desenganche automático de las seguridades para el descenso



29/4/05



Dati tecnici	Technical data	Technische Eigenschaften	Caractéristiques techniques	Datos técnicos	
Portata	<b>Capacity</b>	Tragfähigkeit	Capacité	Capacidad	<b>5.000 kg</b>
Peso	<b>Weight</b>	Gewicht	Poids	Peso	<b>1800 kg</b>
Salita/Discesa	<b>Lifting/descent</b>	Hub/Senkzeit	Levage/descente	Subida/Bajada	<b>50/45 s</b>
Altezza di sollevamento	<b>Lifting height</b>	Hubhöhe	Hauteur de levage	Altura de elevación	<b>1830 mm</b>
Motore	<b>Motor</b>	Motorleistung	Puissance moteur	Motor	<b>3,0 kW - 3 ph 230 400V/50 Hz</b>

\* Sollevatore ausiliario da 4,0 t / \* **Lifting table with 4,0 t capacity** / \* Radfreiheber 4,0 t Tragkraft / \* Levage auxiliaire capacité 4,0 t / \* Elevador auxiliar con una capacidad de 4,0 t

Funzionamento: Elettroidraulico • **Function: Electro-hydraulic** • Funktionsweise: Elektrohydraulisch • Fonctionnement: Electrohydraulique  
• Funcionamiento: Electro-hidráulico

**Opzioni**

**Optionals**






**Sonderzubehör**

**Options**






**Opcionales**

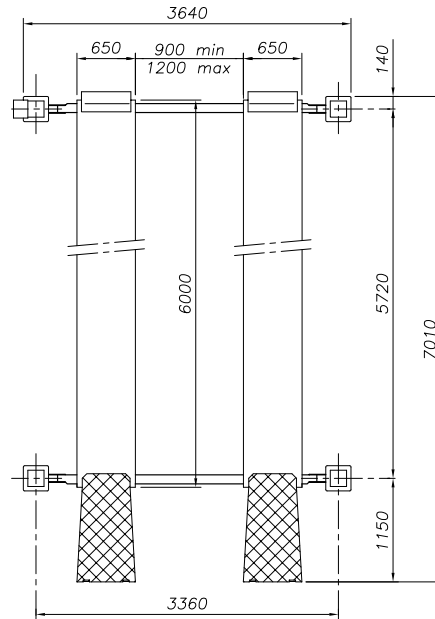
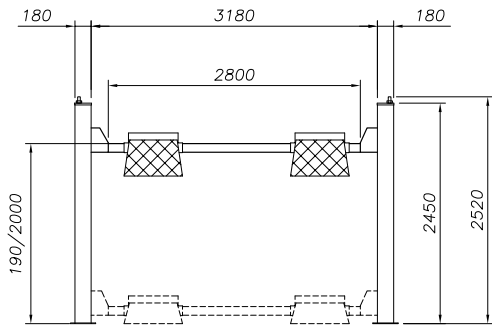
Esecuzione con motore monofase • Kit illuminazione • Carter protezione centralina  
**Single-phase motor • Illumination kit • Cover for control unit**  
Ausführung mit Einphasenmotor • Beleuchtungsset • Abdeckung für Hydraulikaggregat  
Moteur monophasé • Kit d'éclairage • Carter protection centrale hydraulique  
Motor monofásico • Kit de iluminación • Cubierta protectora para la centralita



-  Sollevatore elettro-idraulico a 4 colonne
-  Electro-hydraulic 4 post lift
-  Elektrohydraulische 4-Säulenbühne
-  Pont élévateur électro-hydraulique 4 colonnes
-  Elevador electro-hidráulico de 4 columnas



-  Sicurezza in caso di rottura fune • Sicurezza idraulica in caso di sovraccarico • Valvola di controllo velocità discesa • Valvola sicurezza in caso di rottura tubo idraulico • Comandi uomo presente 24V • Comando sgancio elettrico • Comando automatico di discesa • Insonorizzazione sicurezze • Avvisatore acustico fase finale discesa
-  Safety device in case of cable breakage • Overload safety-valve • Descent control valve • Pipe burst safety valve • 24V, low tension dead man controls • Electrical controlled fall safety • Automatic release of safety locking devices • Automatic descent control • Soundproof safety devices • Buzzer on last portion of descent
-  Seilbruchsicherung • Überdrucksicherung • Sinkgeschwindigkeits-Regelventil • Rohrbruch-Sicherheitsventil • Totmann-Schaltung 24V • Elektrische Entriegelung der Sicherheitsrasten • Autom. Sicherheitsstop • Schalldaempfung Sicherheitshebel • Akustisches Signal Endphase Abstieg
-  Sécurité en cas de rupture d'un cable • Sécurité hydraulique en cas de surcharge • Vanne de contrôle descente • Vanne de sécurité en cas de rupture de tuyauterie • Commande de type "homme mort" 24V • Déverrouillage à commande électrique • Commande automatique de descente • Insonorisation sécurité • Signal sonore sur la dernière partie de la descente
-  Seguridad en caso de rotura cable • Seguridad hidráulica en caso de sobrecarga • Válvula de control velocidad descenso • Válvula de seguridad en caso de rotura del tubo hidráulico • Mandos de "hombre presente", 24V • Mando de desenganche eléctrico • Mando automático de descenso • Insonorización seguridades • Aviso acústico fase final de bajada



<b>Dati tecnici</b>	<b>Technical data</b>	<b>Technische Eigenschaften</b>	<b>Caractéristiques techniques</b>	<b>Datos técnicos</b>	
Portata	<b>Capacity</b>	Tragfähigkeit	Capacité	Capacidad	<b>6.000 kg</b>
Peso	<b>Weight</b>	Gewicht	Poids	Peso	<b>1340 kg</b>
Salita/Discesa	<b>Lifting/descent</b>	Hub/Senkzeit	Levage/descente	Subida/Bajada	<b>55 s</b>
Altezza di sollevamento	<b>Lifting height</b>	Hubhöhe	Hauteur de levage	Altura de elevación	<b>2000 mm</b>
Motore	<b>Motor</b>	Motorleistung	Puissance moteur	Motor	<b>3,0 kW - 3 ph 230 400V/50 Hz</b>

Funzionamento: Elettroidraulico • **Function: Electro-hydraulic** • Funktionsweise: Elektrohydraulisch • Fonctionnement: Electrohydraulique  
 • Funcionamiento: Electro-hidráulico






**Opzioni**    **Optionals**    **Sonderzubehör**    **Options**    **Opcionales**








Traversa idraulica ausiliaria (vedere scheda specifica)  
**Hydraulic jacking beam (see relevant data sheet)**  
 Hydraulischer Radfreiheber (s. eigenes Datenblatt)  
 Levage auxiliaire hydraulique (voir fiche technique)  
 Elevador hidráulico auxiliar (ver ficha técnica)

Esecuzione con motore monofase • Kit illuminazione • Carter protezione centralina  
**Single-phase motor • Illumination kit • Cover for control unit**  
 Ausführung mit Einphasenmotor • Beleuchtungsset • Abdeckung für Hydraulikaggregat  
 Moteur monophasé • Kit d'éclairage • Carter protection centrale hydraulique  
 Motor monofásico • Kit de iluminación • Cubierta protectora para la centralita

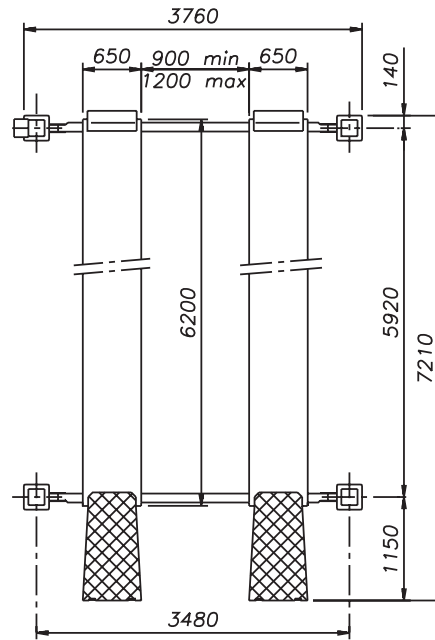
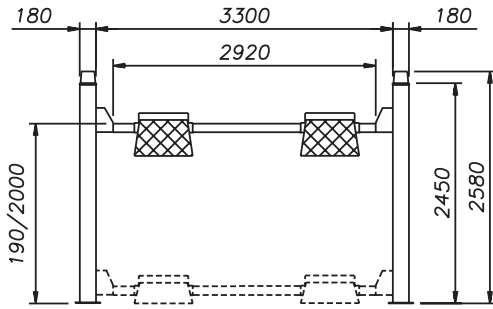
CE

-  Sollevatore elettro-idraulico a 4 colonne
-  Electro-hydraulic 4 post lift
-  Elektrohydraulische 4-Säulenbühne
-  Pont élévateur électro-hydraulique 4 colonnes
-  Elevador electro-hidráulico de 4 columnas



-  Sicurezza in caso di rottura fune • Sicurezza idraulica in caso di sovraccarico • Valvola di controllo velocità discesa • Valvola sicurezza in caso di rottura tubo idraulico • Comandi uomo presente 24V • Comando sgancio elettrico • Comando automatico di discesa • Insonorizzazione sicurezze • Avvisatore acustico fase finale discesa
-  Safety device in case of cable breakage • Overload safety-valve • Descent control valve • Safety-valve in case of sudden loss of pressure • "Dead man" controls 24V • Automatic release of safety locking devices • Automatic descent control • Soundproof safety devices • Buzzer on last portion of descent
-  Seilbruchsicherung • Überdrucksicherung • Sinkgeschwindigkeits-Regelventil • Rohrbruch-Sicherheitsventil • Totmann-Schaltung 24V • Elektrische Entriegelung der Sicherheitsrasten • Autom. Sicherheitsstop • Schalldaempfung Sicherheitshebel • Akustisches Signal Endphase Abstieg
-  Sécurité en cas de rupture d'un cable • Sécurité hydraulique en cas de surcharge • Vanne de contrôle descente • Vanne de sécurité en cas de rupture de tuyauterie • Commande de type "homme mort" 24V • Déverrouillage à commande électrique • Commande automatique de descente • Insonorisation sécurité • Signal sonore sur la dernière partie de la descente
-  Seguridad en caso de rotura cable • Seguridad hidráulica en caso de sobrecarga • Válvula de control velocidad descenso • Válvula de seguridad en caso de rotura del tubo hidráulico • Mandos de "hombre presente", 24V • Mando de desenganche eléctrico • Mando automático de descenso • Insonorización seguridades • Aviso acústico fase final de bajada





Dati tecnici	Technical data	Technische Eigenschaften	Caractéristiques techniques	Datos técnicos	
Portata	<b>Capacity</b>	Tragfähigkeit	Capacité	Capacidad	<b>8.000 kg</b>
Peso	<b>Weight</b>	Gewicht	Poids	Peso	<b>1900 kg</b>
Salita/Discesa	<b>Lifting/descent</b>	Hub/Senkzeit	Levage/descente	Subida/Bajada	<b>55 s</b>
Altezza di sollevamento	<b>Lifting height</b>	Hubhöhe	Hauteur de levage	Altura de elevación	<b>2000 mm</b>
Motore	<b>Motor</b>	Motorleistung	Puissance moteur	Motor	<b>3,0 kW - 3 ph 230 400V/50 Hz</b>

Funzionamento: Elettroidraulico • **Function: Electro-hydraulic** • Funktionsweise: Elektrohydraulisch • Fonctionnement: Electrohydraulique  
 • Funcionamiento: Electro-hidráulico






**Opzioni**    **Optionals**    **Sonderzubehör**    **Options**    **Opcionales**








Traversa idraulica ausiliaria (vedere scheda specifica)  
**Hydraulic jacking beam (see relevant data sheet)**  
 Hydraulischer Radfreiheber (s. eigenes Datenblatt)  
 Levage auxiliaire hydraulique (voir fiche technique)  
 Elevador hidráulico auxiliar (ver ficha técnica)

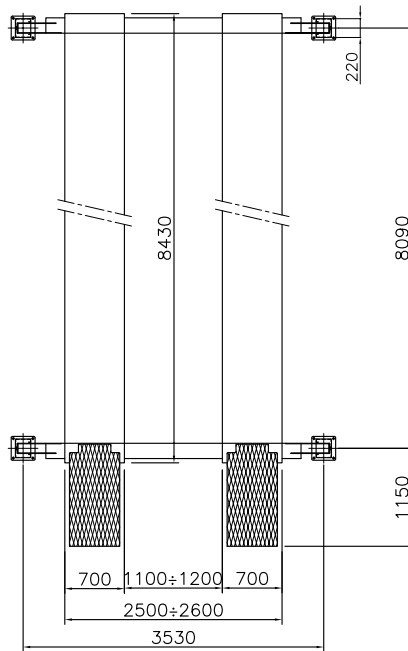
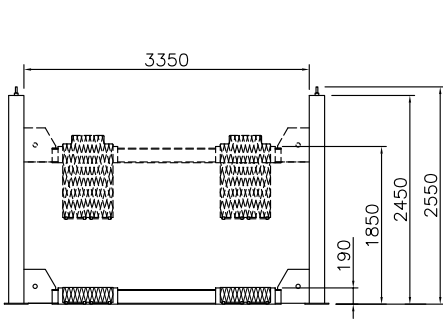
Esecuzione con motore monofase • Kit illuminazione • Carter protezione centralina  
**Single-phase motor • Illumination kit • Cover for control unit**  
 Ausführung mit Einphasenmotor • Beleuchtungsset • Abdeckung für Hydraulikaggregat  
 Moteur monophasé • Kit d'éclairage • Carter protection centrale hydraulique  
 Motor monofásico • Kit de iluminación • Cubierta protectora para la centralita








-  Sollevatore elettro-idraulico a 4 colonne
-  Electro-hydraulic 4 post lift
-  Elektrohydraulische 4-Säulenbühne
-  Pont élévateur électro-hydraulique 4 colonnes
-  Elevador electro-hidráulico de 4 columnas



-  Sicurezza in caso di rottura fune • Sicurezza idraulica in caso di sovraccarico • Valvola di controllo velocità discesa • Valvola sicurezza in caso di rottura tubo idraulico • Comandi uomo presente 24V • Comando sgancio elettrico • Insonorizzazione sicurezze • Avvisatore acustico fase finale discesa
-  Safety device in case of cable breakage • Overload safety-valve • Descent control valve • Safety-valve in case of sudden loss of pressure • "Dead man" controls 24V • Automatic release of safety locking devices • Soundproof safety devices • Buzzer on last portion of descent
-  Seilbruchsicherung • Überdrucksicherung • Sinkgeschwindigkeits-Regelventil • Rohrbruch-Sicherheitsventil • Totmann-Schaltung 24V • Elektrische Entriegelung der Sicherheitsrasten • Schalldaempfung Sicherheitshebel  
• Akustisches Signal Endphase Abstieg
-  Sécurité en cas de rupture d'un cable • Sécurité hydraulique en cas de surcharge • Vanne de contrôle descente • Vanne de sécurité en cas de rupture de tuyauterie • Commande de type "homme mort" 24V • Déverrouillage à commande électrique • Insonorisation sécurité • Signal sonore sur la dernière partie de la descente
-  Seguridad en caso de rotura cable • Seguridad hidráulica en caso de sobrecarga • Válvula de control velocidad descenso • Válvula de seguridad en caso de rotura del tubo hidráulico • Mandos de "hombre presente", 24V • Mando de desenganche eléctrico • Insonorización seguridades • Aviso acústico fase final de bajada



 <b>Dati tecnici</b>	 <b>Technical data</b>	 <b>Technische Eigenschaften</b>	 <b>Caractéristiques techniques</b>	 <b>Datos técnicos</b>	
Portata	<b>Capacity</b>	Tragfähigkeit	Capacité	Capacidad	<b>12.000 kg</b>
Peso	<b>Weight</b>	Gewicht	Poids	Peso	<b>3000 kg</b>
Salita/Discesa	<b>Lifting/descent</b>	Hub/Senkzeit	Levage/descente	Subida/Bajada	<b>55 s</b>
Altezza di sollevamento	<b>Lifting height</b>	Hubhöhe	Hauteur de levage	Altura de elevación	<b>1850 mm</b>
Motore	<b>Motor</b>	Motorleistung	Puissance moteur	Motor	<b>3,0 kW - 3 ph 230 400V/50 Hz</b>

Funzionamento: Elettroidraulico • **Function: Electro-hydraulic** • Funktionsweise: Elektrohydraulisch • Fonctionnement: Electrohydraulique  
 • Funcionamiento: Electro-hidráulico






 **Opzioni**     **Optionals**     **Sonderzubehör**     **Options**     **Opcionales**








Traversa idraulica ausiliaria (vedere scheda specifica)  
**Hydraulic jacking beam (see relevant data sheet)**  
 Hydraulischer Radfreiheber (s. eigenes Datenblatt)  
 Levage auxiliaire hydraulique (voir fiche technique)  
 Elevador hidráulico auxiliar (ver ficha técnica)

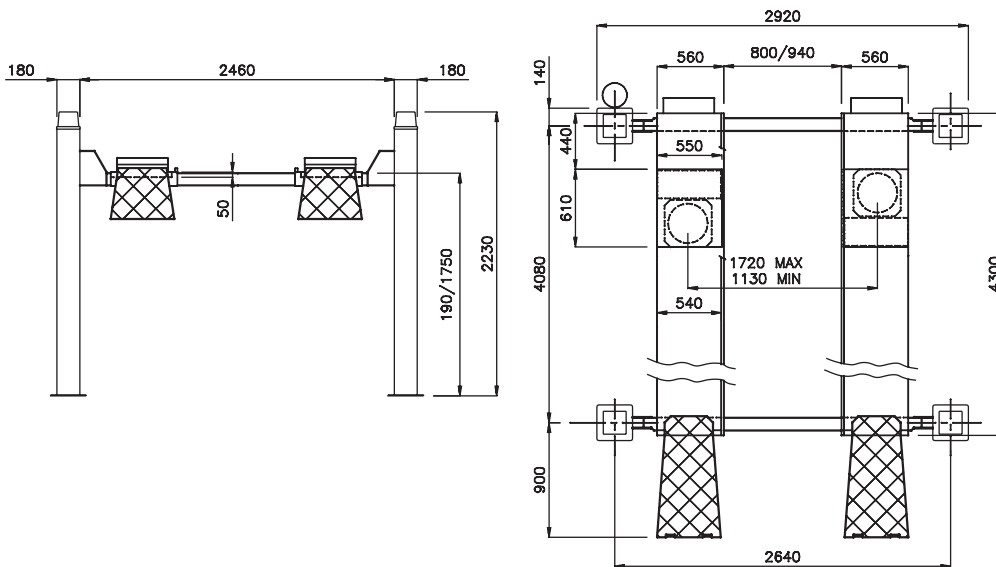
Esecuzione con motore monofase • Kit illuminazione • Carter protezione centralina  
**Single-phase motor • Illumination kit • Cover for control unit**  
 Ausführung mit Einphasenmotor • Beleuchtungsset • Abdeckung für Hydraulikaggregat  
 Moteur monophasé • Kit d'éclairage • Carter protection centrale hydraulique  
 Motor monofásico • Kit de iluminación • Cubierta protectora para la centralita



-  Sollevatore elettroidraulico a 4 colonne con incavi anteriori per allineamento ruote
-  **Electro-hydraulic 4 post lift with front recesses for wheel alignment**
-  Elektrohydraulische 4-Säulen-Hebebühne mit vorderen Aussparungen für die Vorderachsvermessung
-  Pont élévateur électro-hydraulique à 4 colonnes avec encastresments avant pour géométrie
-  Elevador electro-hidráulico de 4 columnas con asientos delanteros para alineación de las ruedas



-  Sicurezza idraulica contro il sovraccarico • Valvola regolazione discesa • Segnale acustico ultimo tratto di discesa • Sicurezza idraulica in caso di rottura tubi idraulici • Comandi uomo presente 24 V • Sgancio elettrico del sistema di sicurezza meccanico
-  **Overload safety valve • Descent control valve • "Buzzer" on last portion of descent • Pipe burst safety valve • 24 V, low tension dead man controls • Automatic release of safety locking devices**
-  Überdruckventil gegen Überlastung • Senksteuerventil • Akustisches Signal im letzten Teil der Senkbewegung • Rohrbruchsicherung • 24 V-Totmann-Steuerung • Elektrische Entriegelung der mechanischen Lastsicherung
-  Vanne de surpression contre surcharges • Vanne de réglage descente • Signal sonore sur la dernière partie de descente • Vanne d'arrêt en cas de rupture de la tuyauterie • Commandes de type homme mort à 24 V • Déverrouillage électrique du système de sécurité mécanique
-  Seguridad hidráulica contra la sobrecarga • Válvula de regulación del descenso • Señal acústica último tramo de descenso • Seguridad hidráulica en caso de rotura tubos hidráulicos • Mandos de hombre presente, 24V • Desenganche eléctrico del sistema de seguridad mecánico



<b>Dati tecnici</b>	<b>Technical data</b>	<b>Technische Eigenschaften</b>	<b>Caractéristiques techniques</b>	<b>Datos técnicos</b>	
Portata	<b>Capacity</b>	Tragfähigkeit	Capacité	Capacidad	<b>3.500 kg</b>
Peso	<b>Weight</b>	Gewicht	Poids	Peso	<b>830 kg</b>
Salita/Discesa	<b>Lifting/descent</b>	Hub/Senkzeit	Levage/descente	Subida/Bajada	<b>50/45 s</b>
Altezza di sollevamento	<b>Lifting height</b>	Hubhöhe	Hauteur de levage	Altura de elevación	<b>1750 mm</b>
Motore	<b>Motor</b>	Motorleistung	Puissance moteur	Motor	<b>2,2 kW - 3 ph 230 400V/50 Hz</b>

Funzionamento: Elettroidraulico • **Function: Electro-hydraulic** • Funktionsweise: Elektrohydraulisch • Fonctionnement: Electrohydraulique • Funcionamiento: Electro-hidráulico

**Opzioni**    **Optionals**    **Sonderzubehör**    **Options**    **Opcionales**



Traversa idraulica ausiliaria (vedere scheda specifica)  
 Hydraulic jacking beam (see relevant data sheet)  
 Hydraulischer Radfreiheber (s. eigenes Datenblatt)  
 Levage auxiliaire hydraulique (voir fiche technique)  
 Elevador hidráulico auxiliar (ver ficha técnica)



Piatti Rotanti  
 Radius plates  
 Drehplatten  
 Plaques pivotantes  
 Platos giratorios

Esecuzione con motore monofase • Kit illuminazione • Coperchi per incavi anteriori • Carter protezione centralina • Disponibili versioni corrispondenti a normative specifiche (M.O.T.)






**Single-phase motor • Illumination kit • Covers for front recesses • Cover for control unit • Versions according to specific rules available (M.O.T.)**

Ausführung mit Einphasenmotor • Beleuchtungsset • Abdeckbleche für Frontaussparungen • Abdeckung für Hydraulikaggregat • Es sind Ausführungen nach spezifischen Normen lieferbar (M.O.T.)






Moteur monophasé • Kit d'éclairage • Complements pour encastres avant • Carter protection centrale hydraulique • On peut livrer versions correspondantes à normes spécifiques (M.O.T.)

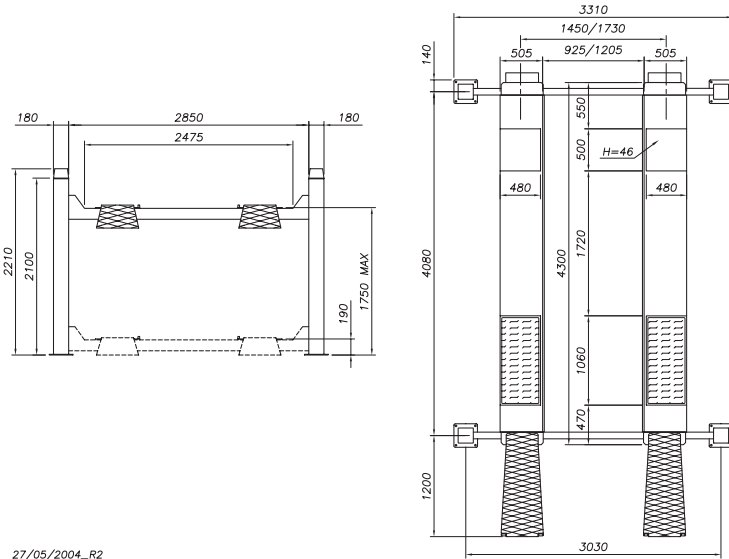
Motor monofásico • Kit de iluminación • Tapa para asientos delanteros • Cubierta protectora para la centralita • Disponibles versiones correspondientes a normas específicas (M.O.T.)

CE

-  Sollevatore elettroidraulico a 4 colonne con incavi anteriori e piastre oscillanti posteriori per allineamento ruote
-  Electro-hydraulic 4 post lift with front recesses and rear slip plates for wheel alignment
-  Elektrohydraulische 4-Säulen-Hebebühne mit vorderen Aussparungen und hinteren Schiebepplatten für die Achsvermessung
-  Pont élévateur électro-hydraulique à 4 colonnes avec encastremets avant et plaques arrière pour géométrie
-  Elevador electro-hidráulico de 4 columnas con asientos delanteros y platos oscilantes traseros para alineación de las ruedas



-  Sicurezza idraulica contro il sovraccarico • Valvola regolazione discesa • Segnale acustico ultimo tratto di discesa • Sicurezza idraulica in caso di rottura tubi idraulici • Comandi uomo presente 24 V • Sgancio elettrico del sistema di sicurezza meccanico
-  Overload safety valve • Descent control valve • "Buzzer" on last portion of descent • Pipe burst safety valve • 24 V, low tension dead man controls • Automatic release of safety locking devices
-  Überdruckventil als Überlastsicherung • Senksteuerventil • Akustisches Signal im letzten Teil der Senkbewegung • Rohrbruch-Sicherheitsventil • 24 V-Totmannschaltung • Elektrische Entriegelung der mechanischen Lastsicherung
-  Vanne de surpression contre surcharges • Vanne de réglage descente • Signal sonore sur la dernière partie de descente • Vanne d'arrêt en cas de rupture de la tuyauterie • Commandes de type homme mort à 24 V • Déverrouillage électrique du système de sécurité mécanique
-  Seguridad hidráulica contra la sobrecarga • Válvula de regulación del descenso • Señal acústica último tramo de descenso • Seguridad hidráulica en caso de rotura tubos hidráulicos • Mandos de hombre presente, 24V • Desenganche eléctrico del sistema de seguridad mecánico



27/05/2004\_R2



Dati tecnici	Technical data	Technische Eigenschaften	Caractéristiques techniques	Datos técnicos	
Portata	<b>Capacity</b>	Tragfähigkeit	Capacité	Capacidad	<b>4.000 kg</b>
Peso	<b>Weight</b>	Gewicht	Poids	Peso	<b>910 kg</b>
Salita/Discesa	<b>Lifting/descent</b>	Hub/Senkzeit	Levage/descente	Subida/Bajada	<b>50/45 s</b>
Altezza di sollevamento	<b>Lifting height</b>	Hubhöhe	Hauteur de levage	Altura de elevación	<b>1750 mm</b>
Motore	<b>Motor</b>	Motorleistung	Puissance moteur	Motor	<b>2,2 kW - 3 ph 230 400V/50 Hz</b>

Funzionamento: Elettroidraulico • **Function: Electro-hydraulic** • Funktionsweise: Elektrohydraulisch • Fonctionnement: Electrohydraulique  
 • Funcionamiento: Electro-hidráulico

**Opzioni**

**Optionals**

**Sonderzubehör**

**Options**

**Opcionales**








Traversa idraulica ausiliaria (vedere scheda specifica)  
 Hydraulic jacking beam (see relevant data sheet)  
 Hydraulischer Radfreiheber (s. eigenes Datenblatt)  
 Levage auxiliaire hydraulique (voir fiche technique)  
 Elevador hidráulico auxiliar (ver ficha técnica)



Piatti Rotanti  
 Radius plates  
 Drehplatten  
 Plaques pivotantes  
 Platos giratorios






Esecuzione con motore monofase • Kit illuminazione • Coperchi per incavi anteriori • Carter protezione centralina  
 Single-phase motor • Illumination kit • Covers for front recesses • Cover for control unit  
 Ausführung mit Einphasenmotor • Beleuchtungsset • Abdeckbleche für Frontausparungen • Abdeckung für Hydraulikaggregat  
 Moteur monophasé • Kit d'éclairage • Complements pour encastresments avant • Carter protection centrale hydraulique  
 Motor monofásico • Kit de iluminación • Tapa para asientos delanteros • Cubierta protectora para la centralita



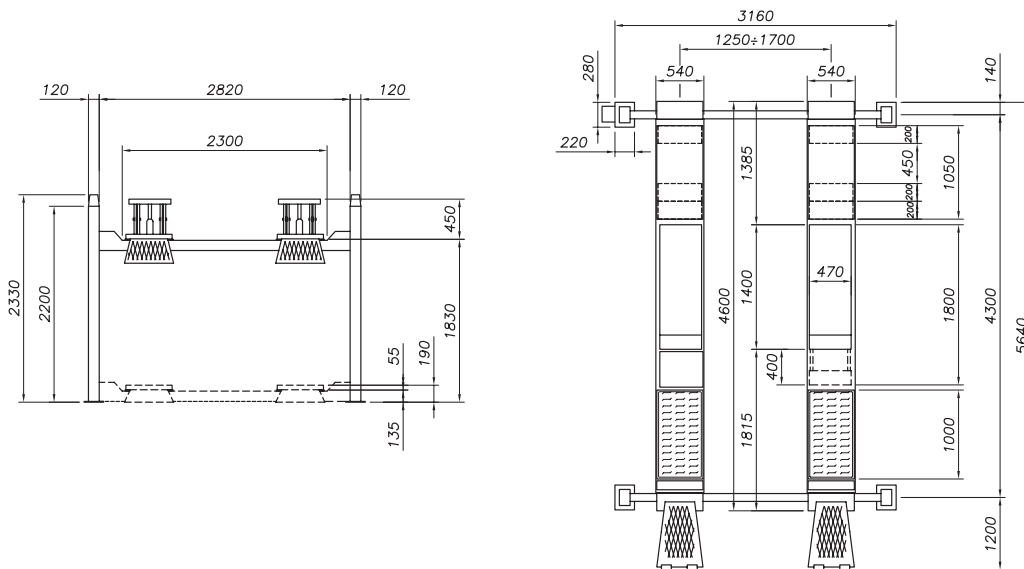
-  Sollevatore elettroidraulico a 4 colonne con incavi anteriori e piastre oscillanti posteriori per allineamento ruote e sollevatore ausiliario incorporato
-  **Electro-hydraulic 4 post lift with front recesses and rear slipping plates for wheel alignment and built in lifting table**
-  Elektrohydraulische 4-Säulen-Hebebühne mit vorderen Aussparungen und hinteren Schiebeplatten für die Achsvermessung und eingebautem Radfreiheber
-  Pont élévateur électro-hydraulique à 4 colonnes avec encastrements avant et plaques arrière pour géométrie et levage auxiliaire incorporé
-  Elevador electro-hidráulico de 4 columnas con asientos delanteros y platos oscilantes traseros para alineación de las ruedas y Elevador auxiliar incorporado



Sollevatore ausiliario da 3,5 t  
**Lifting table with 3,5 t capacity**  
 Radfreiheber 3,5 t Tragkraft  
 Levage auxiliaire capacité 3,5 t  
 Elevador auxiliar con capacidad de 3,5 t

-  Super - ribassato • Alta velocità di sollevamento • Sicurezza in caso di rottura fune • Sicurezza idraulica in caso di sovraccarico • Valvola di controllo velocità di discesa • Valvola sicurezza in caso di rottura tubo idraulico • Comando uomo presente 24 Volt • Comando automatico di discesa • Insonorizzazione sicurezze • Segnale acustico ultimo tratto di discesa
-  **Low profile • High lifting and descent speed • Safety device in case of cable breakage • Overload safety-device • Descent control valve • Safety-valve in case of sudden loss of pressure • Dead man controls 24V • Automatic descent control • Soundproof safety devices • "Buzzer" on last portion of descent**
-  Niedrige Auffahrhöhe • Hohe Hub- und Senkgeschwindigkeit • Seilbruchsicherung • Rohrbruchsicherung • Senkregelventil • Hydraulische Überlastsicherung • 24 V- Totmannschaltung • Autom. Senksteuerung • Schallgedämpfte Sicherheitsklinken • Akustisches Signal im letzten Teil der Senkbewegung
-  Surbaissé • Grande vitesse de levage et descente • Sécurité en cas de rupture du câble • Sécurité hydraulique en cas de surcharge • Vanne de contrôle descente • Vanne de sécurité hydraulique en cas de rupture de tuyauterie • Commande de type homme mort 24V • Commande automatique de descente • Insonorisation des sécurités • Signal sonore sur la dernière partie de descente
-  Súper-bajo • Alta velocidad de elevación • Seguridad en caso de rotura cable de acero • Seguridad hidráulica contra la sobrecarga • Válvula de control velocidad descenso • Válvula de seguridad en caso de rotura del tubo hidráulico • Mandos de hombre presente, 24V • Mando automático de descenso • Insonorización de seguridades • Señal acústica último tramo de descenso





Dati tecnici	Technical data	Technische Eigenschaften	Caractéristiques techniques	Datos técnicos	
Portata	<b>Capacity</b>	Tragfähigkeit	Capacité	Capacidad	<b>4.000 kg</b>
Peso	<b>Weight</b>	Gewicht	Poids	Peso	<b>1200 kg</b>
Salita/Discesa	<b>Lifting/descent</b>	Hub/Senkzeit	Levage/descente	Subida/Bajada	<b>30 s</b>
Altezza di sollevamento	<b>Lifting height</b>	Hubhöhe	Hauteur de levage	Altura de elevación	<b>1830+450 mm</b>
Motore	<b>Motor</b>	Motorleistung	Puissance moteur	Motor	<b>3,0 kW - 3 ph 230 400V/50 Hz</b>

Funzionamento: Elettroidraulico • **Function: Electro-hydraulic** • Funktionsweise: Elektrohydraulisch • Fonctionnement: Electrohydraulique  
 • Funcionamiento: Electro-hidráulico

Sollevatore ausiliario da 3,5 t • **Lifting table with 3,5 t capacity** • Radfreiheber 3,5 t Tragkraft • Levage auxiliaire capacité 3,5 t  
 Elevador auxiliar con capacidad de 3,5 t

**Opzioni**

**Optionals**

**Sonderzubehör**

**Options**

**Opcionales**








Piatti Rotanti  
 Radius plates  
 Drehplatten  
 Plaques pivotantes  
 Platos giratorios






Esecuzione con motore monofase • Kit illuminazione • Carter protezione centralina  
**Single-phase motor • Illumination kit • Cover for control unit**

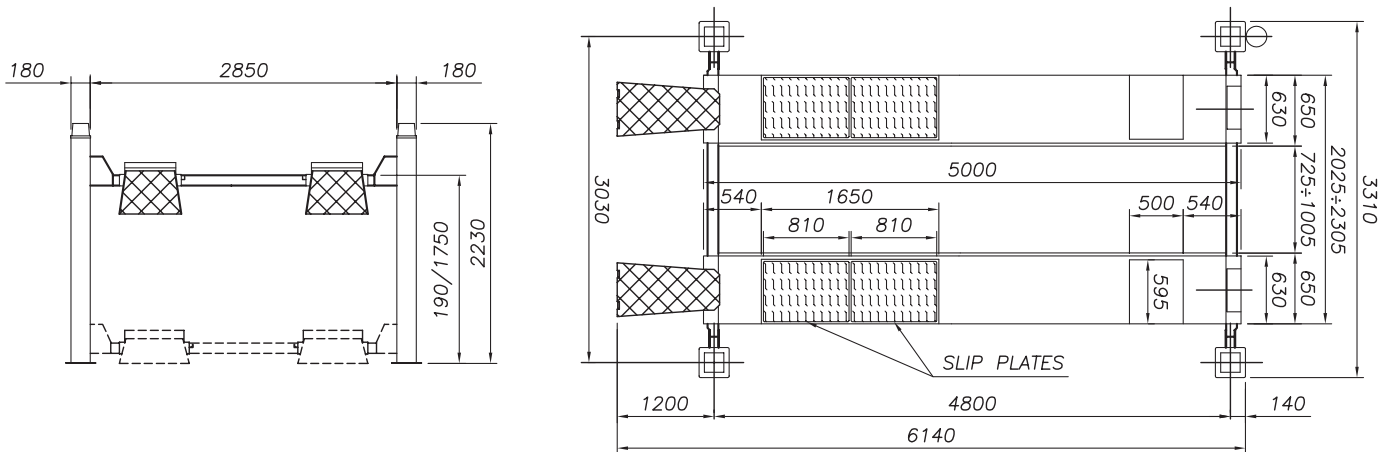
Ausführung mit Einphasenmotor • Beleuchtungsset • Abdeckung für Hydraulikaggregat  
 Moteur monophasé • Kit d'éclairage • Carter protection centrale hydraulique  
 Motor monofásico • Kit de iluminación • Cubierta protectora para la centralita

CE

-  Sollevatore elettroidraulico a 4 colonne con incavi anteriori e piastre oscillanti posteriori per allineamento ruote
-  **Electro-hydraulic 4 post lift with front recesses and rear slipping plates for wheel alignment**
-  Elektrohydraulische 4-Säulen-Hebebühne mit vorderen Aussparungen und hinteren Schiebeplatten für die Achsvermessung
-  Pont élévateur électro-hydraulique à 4 colonnes avec encastres avant et plaques arrière pour géométrie
-  Elevador electro-hidráulico de 4 columnas con asientos delanteros y platos oscilantes traseros para alineación de las ruedas



-  Sicurezza idraulica contro il sovraccarico • Valvola regolazione discesa • Segnale acustico ultimo tratto di discesa • Sicurezza idraulica in caso di rottura tubi idraulici • Comandi uomo presente 24 V • Sgancio elettrico del sistema di sicurezza meccanico
-  **Overload safety valve • Descent control valve • 'Buzzer' on last portion of descent • Pipe burst safety valve • 24 V, low tension dead man controls • Automatic release of safety locking devices**
-  Überdruckventil als Überlastsicherung • Senksteuerventil • Akustisches Signal im letzten Teil der Senkbewegung • Rohrbruch-Sicherheitsventil • 24 V-Totmannschaltung • Elektrische Entriegelung der mechanischen Lastsicherung
-  Vanne de surpression contre surcharges • Vanne de réglage descente • Signal sonore sur la dernière partie de descente • Vanne d'arrêt en cas de rupture de la tuyauterie • Commandes de type homme mort à 24 V • Déverrouillage électrique du système de sécurité mécanique
-  Seguridad hidráulica contra la sobrecarga • Válvula de regulación del descenso • Señal acústica último tramo de descenso • Seguridad hidráulica en caso de rotura de los tubos hidráulicos • Mandos de hombre presente, 24V • Desenganche eléctrico del sistema de seguridad mecánico



<b>Dati tecnici</b>	<b>Technical data</b>	<b>Technische Eigenschaften</b>	<b>Caractéristiques techniques</b>	<b>Datos técnicos</b>	
Portata	<b>Capacity</b>	Tragfähigkeit	Capacité	Capacidad	<b>4.000 kg</b>
Peso	<b>Weight</b>	Gewicht	Poids	Peso	<b>1300 kg</b>
Salita/Discesa	<b>Lifting/descent</b>	Hub/Senkzeit	Levage/descente	Subida/Bajada	<b>50/45 s</b>
Altezza di sollevamento	<b>Lifting height</b>	Hubhöhe	Hauteur de levage	Altura de elevación	<b>1750 mm</b>
Motore	<b>Motor</b>	Motorleistung	Puissance moteur	Motor	<b>2,2 kW - 3 ph 230 400V/50 Hz</b>

Funzionamento: Elettroidraulico • **Function: Electro-hydraulic** • Funktionsweise: Elektrohydraulisch • Fonctionnement: Electrohydraulique. • Funcionamiento: Electro-hidráulico

**Opzioni**    **Optionals**    **Sonderzubehör**    **Options**    **Opcionales**








Traversa idraulica ausiliaria (vedere scheda specifica)  
**Hydraulic jacking beam (see relevant data sheet)**  
 Hydraulischer Radfreiheber (s. eigenes Datenblatt)  
 Levage auxiliaire hydraulique (voir fiche technique)  
 Elevador hidráulico auxiliar (ver ficha técnica)








Piatti Rotanti  
**Radius plates**  
 Drehplatten  
 Plaques pivotantes  
 Platos giratorios

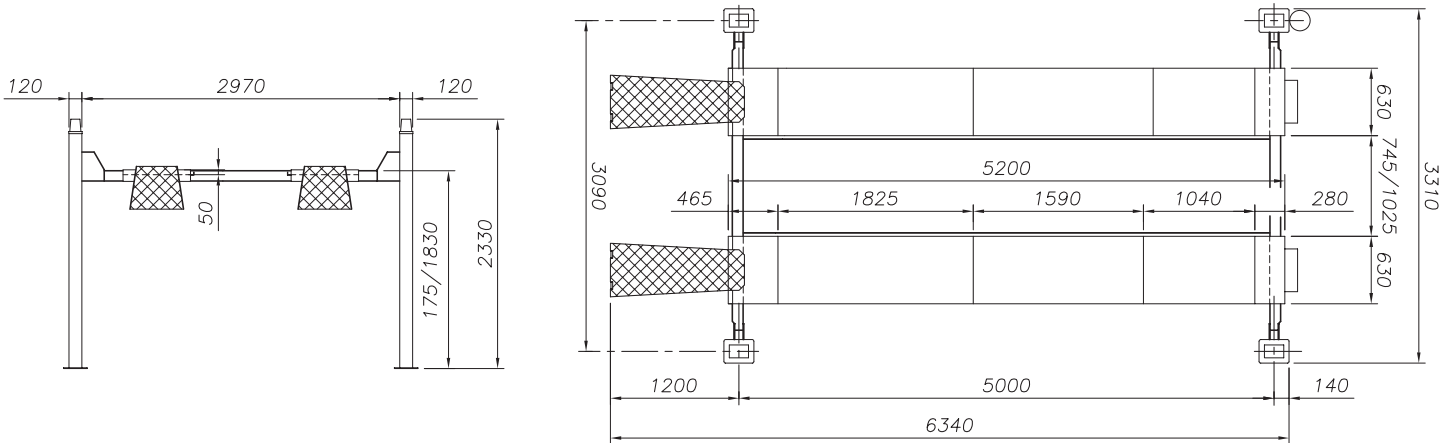
- Esecuzione con motore monofase • Kit illuminazione • Disponibili versioni corrispondenti a normative specifiche (M.O.T.) • Coperchi per incavi anteriori • Carter protezione centralina
- Single-phase motor • Illumination kit • Versions according to specific rules available (M.O.T.) • Covers for front recesses • Cover for control unit**
- Ausführung mit Einphasenmotor • Beleuchtungsset • Es sind Ausführungen nach spezifischen Normen lieferbar (M.O.T.)  
 • Abdeckbleche für Frontaussparungen • Abdeckung für Hydraulikaggregat
- Moteur monophasé • Kit d'éclairage • On peut livrer versions correspondantes à normes spécifiques (M.O.T.) • Complements pour encastresments avant  
 • Carter protection centrale hydraulique
- Motor monofásico • Kit de iluminación • Disponibles versiones correspondientes a normas específicas (M.O.T.) • Tapa para asientos delanteros  
 • Cubierta protectora para la centralita

CE

-  Sollevatore elettroidraulico a 4 colonne con incavi anteriori e piastre oscillanti posteriori per allineamento ruote
-  **Electro-hydraulic 4 post lift with front recesses and rear slipping plates for wheel alignment**
-  Elektrohydraulische 4-Säulen-Hebebühne mit vorderen Aussparungen und hinteren Schiebeplatten für die Achsvermessung
-  Pont élévateur électro-hydraulique à 4 colonnes avec encastres avant et plaques arrière pour géométrie
-  Elevador electro-hidráulico de 4 columnas con asientos delanteros y platos oscilantes traseros para alineación de las ruedas



-  Sicurezza idraulica contro il sovraccarico • Valvola regolazione discesa • Segnale acustico ultimo tratto di discesa • Sicurezza idraulica in caso di rottura tubi idraulici • Comandi uomo presente 24 V • Sgancio elettrico del sistema di sicurezza meccanico
-  **Overload safety valve • Descent control valve • 'Buzzer' on last portion of descent • Pipe burst safety valve • 24 V, low tension dead man controls • Automatic release of safety locking devices**
-  Überdruckventil als Überlastsicherung • Senksteuerventil • Akustisches Signal im letzten Teil der Senkbewegung • Rohrbruch-Sicherheitsventil • 24 V-Totmannschaltung • Elektrische Entriegelung der mechanischen Lastsicherung
-  Vanne de surpression contre surcharges • Vanne de réglage descente • Signal sonore sur la dernière partie de descente • Vanne d'arrêt en cas de rupture de la tuyauterie • Commandes de type homme mort à 24 V • Déverrouillage électrique du système de sécurité mécanique
-  Seguridad hidráulica contra la sobrecarga • Válvula de regulación del descenso • Señal acústica último tramo de descenso • Seguridad hidráulica en caso de rotura de los tubos hidráulicos • Mandos de hombre presente, 24V • Desenganche eléctrico del sistema de seguridad mecánico



<b>Dati tecnici</b>	<b>Technical data</b>	<b>Technische Eigenschaften</b>	<b>Caractéristiques techniques</b>	<b>Datos técnicos</b>	
Portata	<b>Capacity</b>	Tragfähigkeit	Capacité	Capacidad	<b>4.000 kg</b>
Peso	<b>Weight</b>	Gewicht	Poids	Peso	<b>1300 kg</b>
Salita/Discesa	<b>Lifting/descent</b>	Hub/Senkzeit	Levage/descente	Subida/Bajada	<b>30/30 s</b>
Altezza di sollevamento	<b>Lifting height</b>	Hubhöhe	Hauteur de levage	Altura de elevación	<b>1830 mm</b>
Motore	<b>Motor</b>	Motorleistung	Puissance moteur	Motor	<b>3,0 kW - 3 ph 230 400V/50 Hz</b>

Funzionamento: Elettroidraulico • **Function: Electro-hydraulic** • Funktionsweise: Elektrohydraulisch • Fonctionnement: Electrohydraulique. • Funcionamiento: Electro-hidráulico

**Opzioni**   **Optionals**   **Sonderzubehör**   **Options**   **Opcionales**



Traversa idraulica ausiliaria (vedere scheda specifica)  
**Hydraulic jacking beam (see relevant data sheet)**  
 Hydraulischer Radfreiheber (s. eigenes Datenblatt)  
 Levage auxiliaire hydraulique (voir fiche technique)  
 Elevador hidráulico auxiliar (ver ficha técnica)



Piatti Rotanti  
**Radius plates**  
 Drehplatten  
 Plaques pivotantes  
 Platos giratorios

Esecuzione con motore monofase • Kit illuminazione • Disponibili versioni corrispondenti a normative specifiche (M.O.T.)

• Coperchi per incavi anteriori • Carter protezione centralina

**Single-phase motor • Illumination kit • Versions according to specific rules available (M.O.T.) • Covers for front recesses**


• **Cover for control unit**


Ausführung mit Einphasenmotor • Beleuchtungsset • Es sind Ausführungen nach spezifischen Normen lieferbar (M.O.T.) • Abdeckbleche für Frontaussparungen • Abdeckung für Hydraulikaggregat


Moteur monophasé • Kit d'éclairage • On peut livrer versions correspondantes à normes spécifiques (M.O.T.) • Complements pour encastresments avant • Carter protection centrale hydraulique


Motor monofásico • Kit de iluminación • Disponibles versiones correspondientes a normas específicas (M.O.T.) • Tapa para asientos delanteros • Cubierta protectora para la centralita




 Sollevatore elettroidraulico a 4 colonne alta velocità con pedane strette per assetto ruote 3D

 **Electro-hydraulic high speed 4 post-lift with narrow platforms for 3D-wheel-alignment**

 Elektrohydraulische 4-Säulen Hebebühne, mit hoher Hubgeschwindigkeit, schmale Fahrschienen für 3D-Achsvermessung

 Pont élévateur Electrohydraulique. 4 colonnes grande vitesse avec chemins de roulement étroits pour contrôle train avant 3D

 Elevador electro-hidráulico de 4 columnas alta velocidad con plataformas estrechas para alineación 3D de las ruedas



\*\*

Assetto ruote non incluso


**Wheel alignment not included**

Achsvermessung gehört nicht z. Lieferumfang

Géométrie n'est pas incluse

Alineador de ruedas no incluido

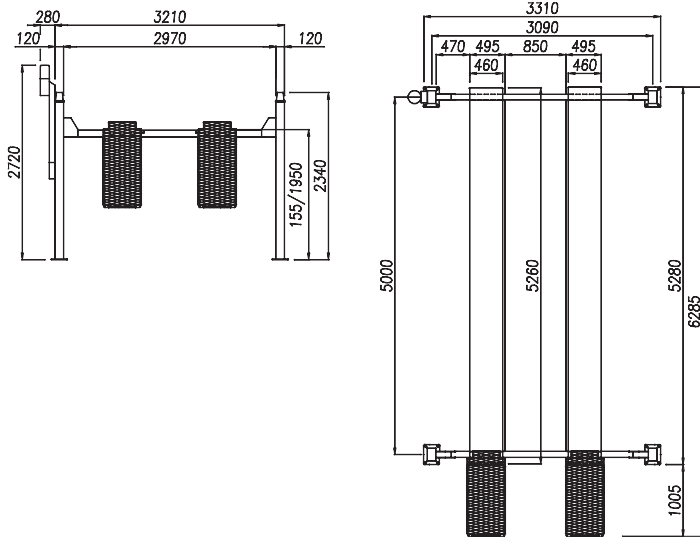
 Sicurezza in caso di rottura fune • Sicurezza idraulica contro il sovraccarico • Valvola regolazione discesa • Sicurezza idraulica in caso di rottura tubi idraulici • Comandi uomo presente 24 V • Sgancio automatico delle sicurezze per la discesa • Insonorizzazione sicurezze • Valvola manuale controllo discesa • Massima altezza pedane 1950mm

 **Safety device in case of cable breakage • Overload safety valve • Descent control valve • Pipe burst safety valve • 24 V dead man controls • Automatic release of safety locking devices • Sound dampening of safety locks • Manual descent valve • Max. lifting height of platforms 1950mm**

 Seilbruchsicherung • Überdruckventil gegen Überlastung • Senksteuerventil • Rohrbruchsicherung • 24 V-Totmann-Steuerung • Automatische Entriegelung der Lastsicherungshebel vor dem Absenken • Schalldämpfung der Lastsicherungshebel • Manuelles Senkventil • Max. Höhe der Fahrschienen 1950 mm

 Sécurité en cas de rupture du câble • Vanne de surpression contre surcharges • Vanne de réglage descente • Vanne d'arrêt en cas de rupture de la tuyauterie • Commandes de type homme mort à 24 V • Déclanchement automatique des crochets • Insonorisation des sécurités mécaniques • Vanne manuelle de descente • Hauteur max. des chemins de roulement 1950 mm

 Seguridad en caso de rotura del cable de acero • Seguridad hidráulica contra la sobrecarga • Válvula de regulación descenso • Seguridad hidráulica en caso de rotura de tubos hidráulicos • Mandos de hombre presente, 24V • Desenganche automático de las seguridades para el descenso • Insonorización seguridades • Válvula manual de control del descenso • Altura máxima plataformas 1950mm



Dati tecnici	Technical data	Technische Eigenschaften	Caractéristiques techniques	Datos técnicos	
Portata	<b>Capacity</b>	Tragfähigkeit	Capacité	Capacidad	<b>5.000 kg</b>
Peso	<b>Weight</b>	Gewicht	Poids	Peso	<b>980 kg</b>
Salita/Discesa	<b>Lifting/descent</b>	Hub/Senkzeit	Levage/descente	Subida/Bajada	<b>35/35 s</b>
Altezza di sollevamento	<b>Lifting height</b>	Hubhöhe	Hauteur de levage	Altura de elevación	<b>1950 mm</b>
Motore	<b>Motor</b>	Motorleistung	Puissance moteur	Motor	<b>3,0 kW - 3 ph 230 400V/50 Hz</b>

Funzionamento: Elettroidraulico • **Function: Electro-hydraulic** • Funktionsweise: Elektrohydraulisch • Fonctionnement: Electrohydraulique • Funcionamiento: Electro-hidráulico

**Opzioni**

**Optionals**

**Sonderzubehör**

**Options**

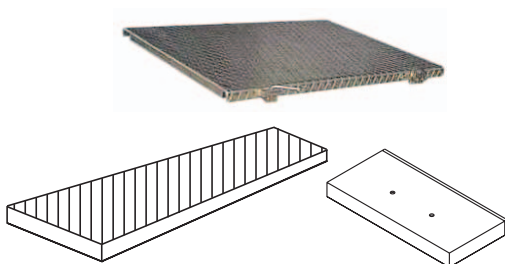
**Opcionales**



Traversa idraulica ausiliaria (vedere scheda specifica)  
**Hydraulic jacking beam (see relevant data sheet)**  
 Hydraulischer Radfreiheber (s. eigenes Datenblatt)  
 Levage auxiliaire hydraulique (voir fiche technique)  
 Elevador hidráulico auxiliar (ver ficha técnica)



Piatti Rotanti  
**Radius plates**  
 Drehplatten  
 Plaques pivotantes  
 Platos giratorios



Kit per assetto ruote (piastre oscillanti posteriori+ tamponamenti centrali + distanziali per piastre rotanti anteriori)






**Wheel alignment set (rear slip plates + middle alignment covers + front spacers for radius plates)**

Zusatz für Achsvermessung (hintere Schiebepplatten + mittlere Nivellier-platten + vordere Abstandhalter f. Drehplatten)

Jeu supplémentaire pour géométrie (plaques arrière + plaques centrales d'alignement + entretoises avant pour plaques tournantes)

Kit para alineación de ruedas (platos oscilantes traseros + placas centrales para alineación + distanciadores para platos giratorios delanteros)



-  Sollevatore elettroidraulico a 4 colonne alta velocità con pedane strette per assetto ruote 3D
-  **Electro-hydraulic high speed 4 post-lift with narrow platforms for 3D-wheel-alignment**
-  Elektrohydraulische 4-Säulen Hebebühne, mit hoher Hubgeschwindigkeit, schmale Fahrschienen für 3D-Achsvermessung
-  Pont élévateur Electrohydraulique. 4 colonnes grande vitesse avec chemins de roulement étroits pour contrôle train avant 3D
-  Elevador electro-hidráulico de 4 columnas alta velocidad con plataformas estrechas para alineación 3D de las ruedas



\*\*

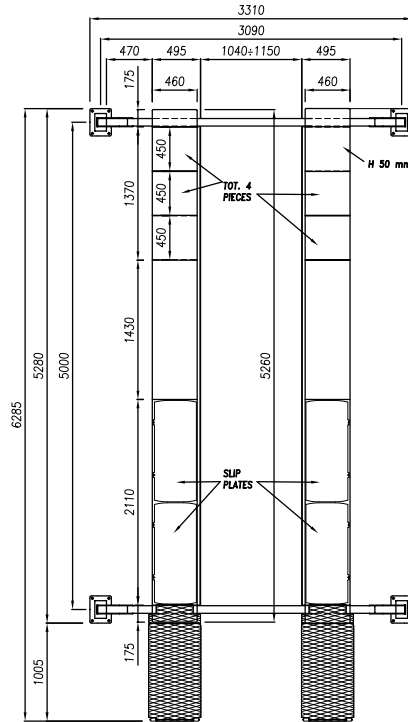
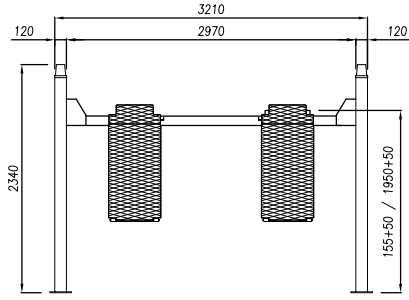
526L5AT






\*\*

Assetto ruote non incluso  
 Wheel alignment not included  
 Achsvermessung gehört nicht z. Lieferumfang  
 Géométrie n'est pas incluse  
 Alineador de ruedas no incluido





-  Sicurezza in caso di rottura fune • Sicurezza idraulica contro il sovraccarico • Valvola regolazione discesa • Sicurezza idraulica in caso di rottura tubi idraulici • Comandi uomo presente 24 V • Sgancio automatico delle sicurezze per la discesa • Insonorizzazione sicurezze • Valvola manuale controllo discesa • Massima altezza pedane 1950mm • AT: Kit per assetto ruote montato (piastre oscillanti posteriori + tamponamenti centrali + distanziali per piastre rotanti anteriori)
-  **Safety device in case of rope breaking • Overload safety valve • Descent control valve • Pipe burst safety valve • 24 V dead man controls • Autoamatic disengagement of the safety wedges prior to descent • Sound dampening of safety locks • Manual descent valve • Max. lifting height of platforms 1950mm • AT: Wheel alignment set installed onthe lift (rear slip plates + middle alignment covers + front spacers for radius plates)**
-  Seilbruchsicherung • Überdruckventil gegen Überlastung • Senksteuerventil • Rohrbruchsicherung • 24 V-Totmann-Steuerung • Automatische Entriegelung der Lastsicherungshebel vor dem Absenken • Schalldämpfung der Lastsicherungshebel • Manuelles Senkventil • Max. Höhe der Fahrschienen 1950 mm • AT: Zusatzset für Achsvermessung bereits vormontiert (hintere Schiebepplatten + mittlere Nivellierplatten + vordere Abstandhalter f. Drehplatten)
-  Sécurité en cas de rupture du câble • Vanne de surpression contre surcharges • Vanne de réglage descente • Vanne d'arrêt en cas de rupture de la tuyauterie • Commandes de type homme mort à 24 V • Déclanchement automatique des crochets • Insonorisation des sécurités mécaniques • Vanne manuelle de descente • Hauteur max. des chemins de roulement 1950 mm • AT: Jeu supplémentaire pour géométrie installé (plaques arrière + plaques centrales d'alignement + entretoises avant pour plaques tournantes)
-  Seguridad en caso de rotura del cable de acero • Seguridad hidráulica contra la sobrecarga • Válvula de regulación descenso • Seguridad hidráulica en caso de rotura de tubos hidráulicos • Mandos de hombre presente, 24V • Desenganche automático de las seguridades para el descenso • Insonorización seguridades • Válvula manual de control del descenso • Altura máxima plataformas 1950mm • AT: Kit para alineación de ruedas montado (platos oscilantes traseros + placas centrales para alineación + distanciadores para platos giratorios delanteros)





 <b>Dati tecnici</b>	 <b>Technical data</b>	 <b>Technische Eigenschaften</b>	 <b>Caractéristiques techniques</b>	 <b>Datos técnicos</b>	
Portata	<b>Capacity</b>	Tragfähigkeit	Capacité	Capacidad	<b>5.000 kg</b>
Peso	<b>Weight</b>	Gewicht	Poids	Peso	<b>980 kg</b>
Salita/Discesa	<b>Lifting/descent</b>	Hub/Senkzeit	Levage/descente	Subida/Bajada	<b>35/35 s</b>
Altezza di sollevamento	<b>Lifting height</b>	Hubhöhe	Hauteur de levage	Altura de elevación	<b>1950 mm</b>
Motore	<b>Motor</b>	Motorleistung	Puissance moteur	Motor	<b>3,0 kW - 3 ph 230 400V/50 Hz</b>

Funzionamento: Elettroidraulico • **Function: Electro-hydraulic** • Funktionsweise: Elektrohydraulisch • Fonctionnement: Electrohydraulique • Funcionamiento: Electro-hidráulico

 **Opzioni**     **Optionals**     **Sonderzubehör**     **Options**     **Opcionales**



Traversa idraulica ausiliaria (vedere scheda specifica)  
**Hydraulic jacking beam (see relevant data sheet)**  
 Hydraulischer Radfreiheber (s. eigenes Datenblatt)  
 Levage auxiliaire hydraulique (voir fiche technique)  
 Elevador hidráulico auxiliar (ver ficha técnica)








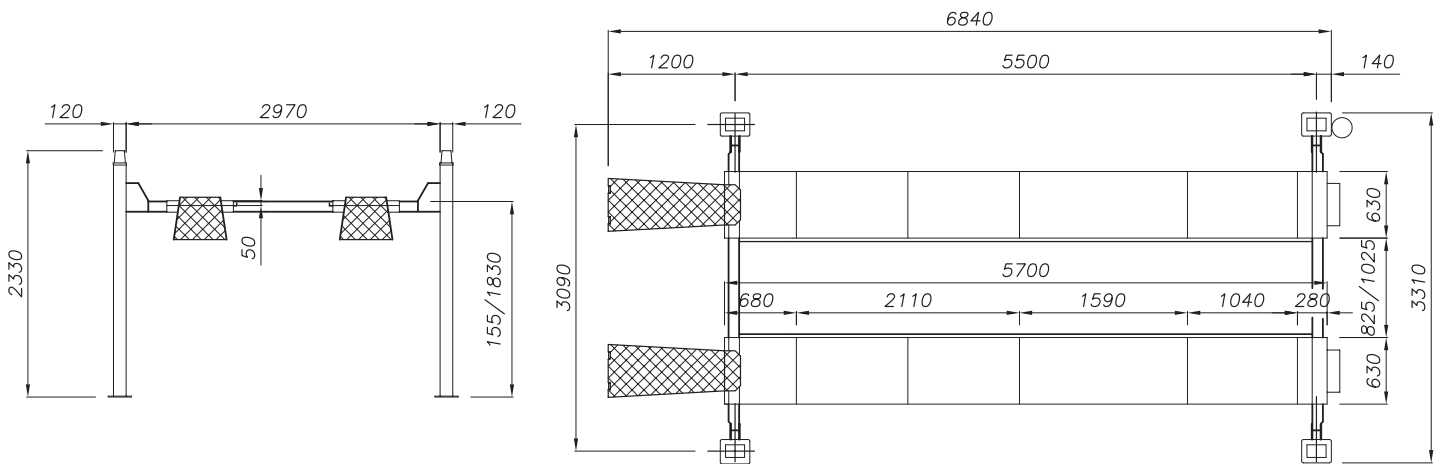
Piatti Rotanti  
**Radius plates**  
 Drehplatten  
 Plaques pivotantes  
 Platos giratorios








-  Sollevatore elettroidraulico a 4 colonne alta velocità con incavi anteriori e piastre oscillanti posteriori per allineamento ruote alta velocità
-  **Electro-hydraulic high speed 4 post lift with front recesses and rear slipping plates for wheel alignment**
-  Elektrohydraulische 'High-Speed'-Viersäulen-Hebebühne mit vorderen Aussparungen für Drehteller und hinteren Schiebeplatten für Achsvermessung.
-  Pont élévateur électro-hydraulique à 4 colonnes grand vitesse avec encastrements avant et plaques arrière pour géométrie
-  Elevador electro-hidráulico de 4 columnas de alta velocidad con asientos delanteros y platos oscilantes traseros para alineación de las ruedas




-  Sicurezza idraulica contro il sovraccarico • Valvola regolazione discesa • Segnale acustico ultimo tratto di discesa • Sicurezza idraulica in caso di rottura tubi idraulici • Comandi uomo presente 24 V • Sgancio elettrico del sistema di sicurezza meccanico
-  **Overload safety valve • Descent control valve • 'Buzzer' on last portion of descent • Pipe burst safety valve • 24 V, low tension dead man controls • Automatic release of safety locking devices**
-  Überdruckventil als Überlastsicherung • Senksteuerventil • Akustisches Signal im letzten Teil der Senkbewegung • Rohrbruch-Sicherheitsventil • 24 V-Totmannschaltung • Elektrische Entriegelung der mechanischen Lastsicherung
-  Vanne de surpression contre surcharges • Vanne de réglage descente • Signal sonore sur la dernière partie de descente • Vanne d'arrêt en cas de rupture de la tuyauterie • Commandes de type homme mort à 24 V • Déverrouillage électrique du système de sécurité mécanique
-  Seguridad hidráulica contra la sobrecarga • Válvula de regulación del descenso • Señal acústica último tramo de descenso • Seguridad hidráulica en caso de rotura de los tubos hidráulicos • Mandos de hombre presente, 24V • Desenganche eléctrico del sistema de seguridad mecánico



 <b>Dati tecnici</b>	 <b>Technical data</b>	 <b>Technische Eigenschaften</b>	 <b>Caractéristiques techniques</b>	 <b>Datos técnicos</b>	
Portata	<b>Capacity</b>	Tragfähigkeit	Capacité	Capacidad	<b>5.000 kg</b>
Peso	<b>Weight</b>	Gewicht	Poids	Peso	<b>1230 kg</b>
Salita/Discesa	<b>Lifting/descent</b>	Hub/Senkzeit	Levage/descente	Subida/Bajada	<b>30/30 s</b>
Altezza di sollevamento	<b>Lifting height</b>	Hubhöhe	Hauteur de levage	Altura de elevación	<b>1830 mm</b>
Motore	<b>Motor</b>	Motorleistung	Puissance moteur	Motor	<b>3,0 kW - 3 ph 230 400V/50 Hz</b>

Funzionamento: Elettroidraulico • **Function: Electro-hydraulic** • Funktionsweise: Elektrohydraulisch • Fonctionnement: Electrohydraulique. • Funcionamiento: Electro-hidráulico

 **Opzioni**     **Optionals**     **Sonderzubehör**     **Options**     **Opcionales**




Traversa idraulica ausiliaria (vedere scheda specifica)  
**Hydraulic jacking beam (see relevant data sheet)**  
 Hydraulischer Radfreiheber (s. eigenes Datenblatt)  
 Levage auxiliaire hydraulique (voir fiche technique)  
 Elevador hidráulico auxiliar (ver ficha técnica)




Piatti Rotanti  
**Radius plates**  
 Drehplatten  
 Plaques pivotantes  
 Platos giratorios


Esecuzione con motore monofase • Kit illuminazione • Coperchi per incavi anteriori • Carter protezione centralina  
 Single-phase motor • Illumination kit • Covers for front recesses • Cover for control unit  
 Ausführung mit Einphasenmotor • Beleuchtungsset • Abdeckbleche für Frontaussparungen • Abdeckung für Hydraulikaggregat  
 Moteur monophasé • Kit d'éclairage • Complements pour encastresments avant • Carter protection centrale hydraulique  
 Motor monofásico • Kit de iluminación • Tapa para asientos delanteros • Cubierta protectora para la centralita




 Sollevatore elettroidraulico a 4 colonne con incavi anteriori e piastre oscillanti posteriori per allineamento ruote e sollevatore ausiliario incorporato

 **Electro-hydraulic 4 post lift with front recesses and rear slipping plates for wheel alignment and built in lifting table**

 Elektrohydraulische 4-Säulen-Hebebühne mit vorderen Aussparungen und hinteren Schiebeplatten für die Achsvermessung und eingebautem Radfreiheber

 Pont élévateur électro-hydraulique à 4 colonnes avec encastremets avant et plaques arrière pour géométrie et levage auxiliaire incorporé

 Elevador electro-hidráulico de 4 columnas con asientos delanteros y platos oscilantes traseros para alineación de ruedas y Elevador auxiliar incorporado




\* 526LT

Carter protezione centralina  
**Cover for control unit**  
 Abdeckung für Hydraulikaggregat  
 Carter protection centrale hydraulique  
 Cubierta protectora para la centralita


Sollevatore ausiliario da 4,0 t  
**Lifting table with 4,0 t capacity**  
 Radfreiheber 4,0 t Tragkraft  
 Levage auxiliaire capacité 4,0 t  
 Elevador auxiliar de 4,0 t

\* Optional

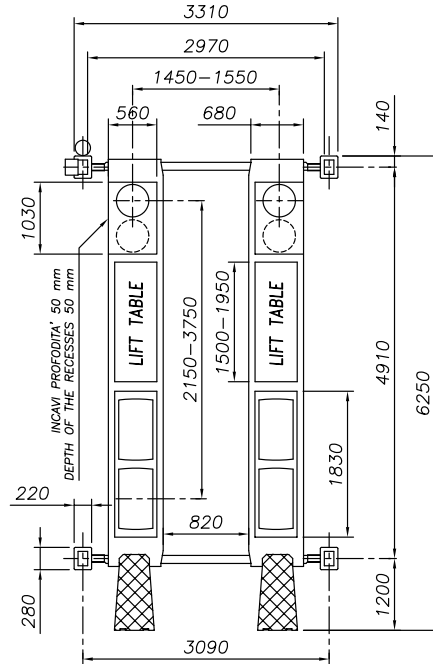
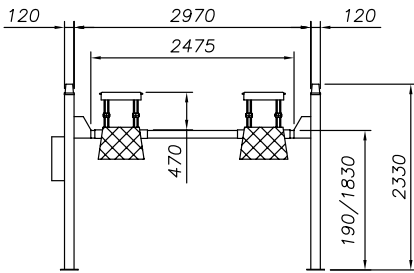
 Sicurezza idraulica contro il sovraccarico • Valvola regolazione discesa • Segnale acustico ultimo tratto di discesa • Sicurezza idraulica in caso di rottura tubi idraulici • Comandi uomo presente 24 V • Sgancio automatico delle sicurezze per la discesa

 **Overload safety valve • Descent control valve • "Buzzer" on last portion of descent • Pipe burst safety valve • 24 V, low tension dead man controls • Automatic release of safety locking devices**

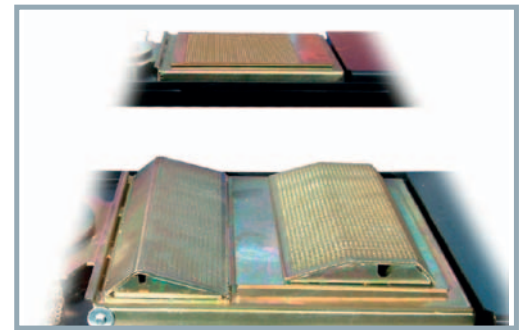
 Überdruckventil als Überlastsicherung • Senksteuerventil • Akustisches Signal im letzten Teil der Senkbewegung • Rohrbruch-Sicherheitsventil • 24 V-Totmannschaltung • Automatische Entriegelung der Lastsicherungshebel vor dem Absenken

 Vanne de surpression contre surcharges • Vanne de réglage descente • Signal sonore sur la dernière partie de descente • Vanne d'arrêt en cas de rupture de la tuyauterie • Commandes de type homme mort à 24 V • Déclenchement automatique des crochets lors de la descente

 Seguridad hidráulica contra la sobrecarga • Válvula de regulación del descenso • Señal acústica último tramo de descenso • Seguridad hidráulica en caso de rotura tubos hidráulicos • Mandos de hombre presente, 24V • Desenganche automático de las seguridades para el descenso



## 526LTPG



<b>Dati tecnici</b>	<b>Technical data</b>	<b>Technische Eigenschaften</b>	<b>Caractéristiques techniques</b>	<b>Datos técnicos</b>	
Portata	<b>Capacity</b>	Tragfähigkeit	Capacité	Capacidad	<b>5.000 kg</b>
Peso	<b>Weight</b>	Gewicht	Poids	Peso	<b>1940/1720 kg</b>
Salita/Discesa	<b>Lifting/descent</b>	Hub/Senkzeit	Levage/descente	Subida/Bajada	<b>45/45 s</b>
Altezza di sollevamento	<b>Lifting height</b>	Hubhöhe	Hauteur de levage	Altura de elevación	<b>1830 mm</b>
Motore	<b>Motor</b>	Motorleistung	Puissance moteur	Motor	<b>3,0 kW - 3 ph 230 400V/50 Hz</b>

Funzionamento: Elettroidraulico • **Function: Electro-hydraulic** • Funktionsweise: Elektrohydraulisch • Fonctionnement: Electrohydraulique  
 • Funcionamiento: Electro-hidráulico

<b>Opzioni</b>	<b>Optionals</b>	<b>Sonderzubehör</b>	<b>Options</b>	<b>Opcionales</b>
----------------	------------------	----------------------	----------------	-------------------



Piatti Rotanti  
**Radius plates**  
 Drehplatten  
 Plaques pivotantes  
 Platos giratorios

Esecuzione con motore monofase • Kit illuminazione • Disponibili versioni corrispondenti a normative specifiche (M.O.T.)  
 • Coperchi per incavi anteriori • Carter protezione centralina

Single-phase motor • Illumination kit • Versions according to specific rules available (M.O.T.) • Covers for front recesses  
 • Cover for control unit

Ausführung mit Einphasenmotor • Beleuchtungsset • Es sind Ausführungen nach spezifischen Normen lieferbar (M.O.T.)  
 • Abdeckbleche für Frontaussparungen • Abdeckung für Hydraulikaggregat

Moteur monophasé • Kit d'éclairage • On peut livrer versions correspondantes à normes spécifiques (M.O.T.) • Complements pour encastresments avant • Carter protection centrale hydraulique

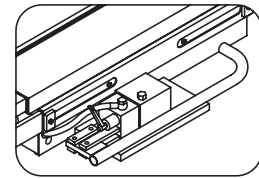
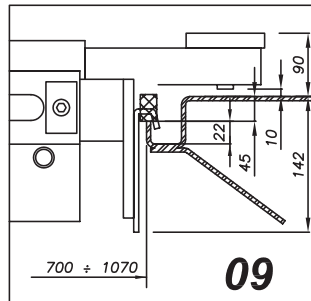
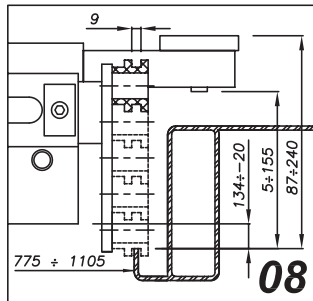
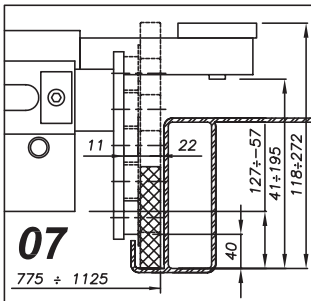
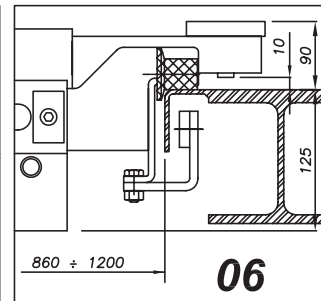
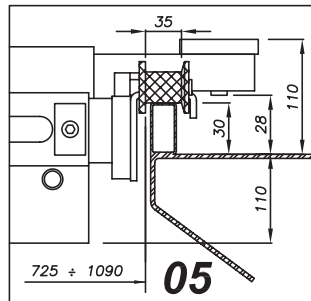
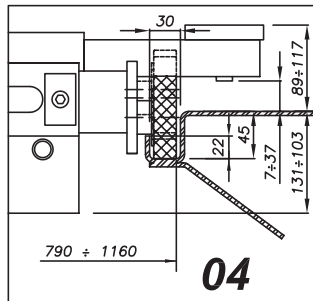
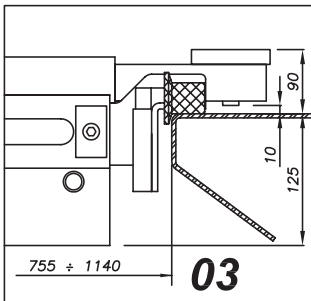
Motor monofásico • Kit de iluminación • Disponibles versiones correspondientes a normas específicas (M.O.T.) • Tapa para asientos delanteros • Cubierta protectora para la centralita



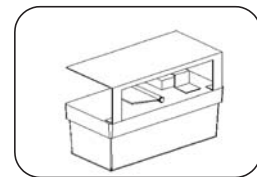
- Traverse idrauliche
- Hydraulic jacking beams
- Hydraulische Achsfreiheber
- Traverses hydrauliques
- Travesaños hidráulicos



Modelli disponibili Available versions Lieferbare Ausführungen Versions Disponibles Versiones disponibles



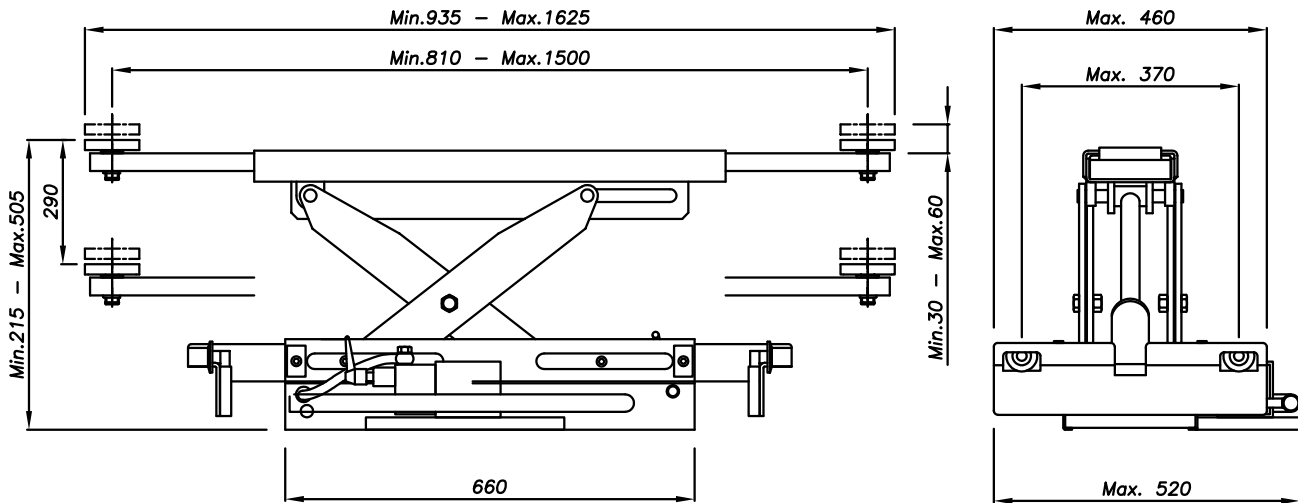
Pompa manuale  
Pompe manuelle  
Manual pump  
Handpumpe



Pompa pneumatica  
Pompe pneumatique  
Pneumatic pump  
Pneumatischer Pumpe

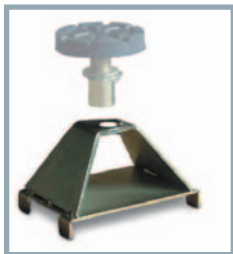
Rullo/Galet/Roller/Rolle

Sollevatore/Pont élévateur/Lift/Säulen



<b>Dati tecnici</b>	<b>Technical data</b>	<b>Technische Eigenschaften</b>	<b>Caractéristiques techniques</b>	<b>Datos técnicos</b>	
Portata	Capacity	Hubkraft	Capacité	Capacidad	1.600 kg
Spostamento vert. del carico	Lifting height	Hubhöhe	Hauteur de levée	Desplazamiento vert. de la carga	290 mm
Estensione min (bracci chiusi)	Min extension (arms retracted)	Min. Aufnahmebreite (Arme voll eingefahren)	Extension min. des bras (bras rentrés)	Extensión mín. (brazos cerrados)	935 mm
Estensione max. (bracci aperti)	Max. extension (arms extracted)	Max. Aufnahmebreite (Arme voll ausgefahren)	Extension max des bras (bras sortis)	Extensión máx. (brazos abiertos)	1.625 mm
Scartamento delle ruote di scorrimento	Gauge	Spurweite	Ecartement des roulettes	Ancho de vía	vedere dettagli schemi - please refer to carriage diagrams
Peso della traversa	Weight	Gewicht	Poids	Peso del travesaño	105 kg

**Opzioni**    
 **Optionals**    
 **Sonderzubehör**    
 **Options**    
 **Opcionales**








<ul style="list-style-type: none"> <li>• Kit appoggi per traversa</li> <li>• <b>Support kit for jacking beam</b></li> <li>• Stützesatz für Achsfreiheber</li> <li>• Jeu de supports pour traverse</li> <li>• Kit soportes para travesaños</li> </ul>	L1166
--	-------



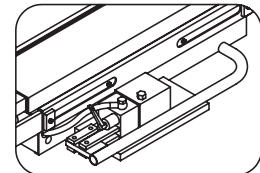
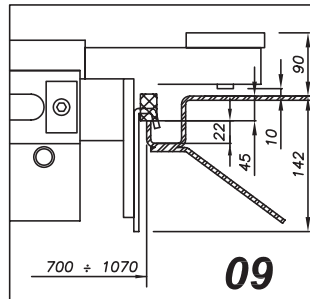
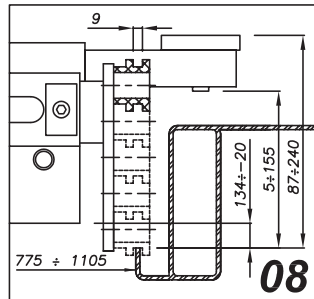
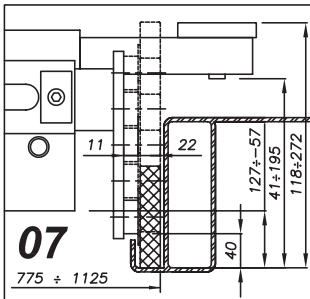
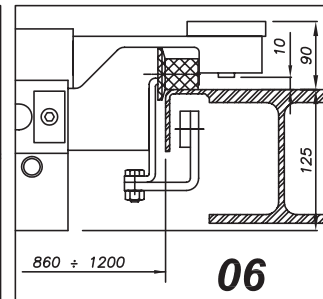
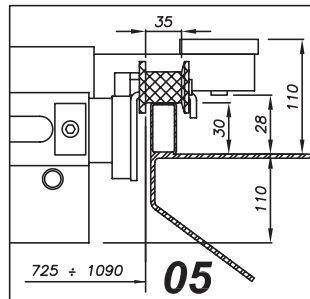
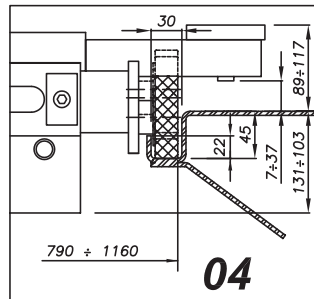
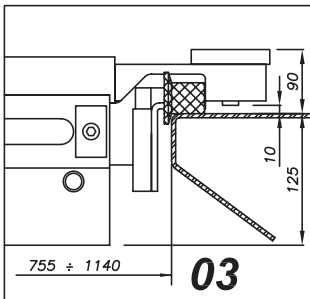
<ul style="list-style-type: none"> <li>• Estensioni per tamponi di sollevamento</li> <li>• <b>Lifting pad extensions</b></li> <li>• Hubspindelverlängerungen</li> <li>• Rallonges pour tampons de levage</li> <li>• Extensiones para tacos de elevación</li> </ul>	• 60 mm	L1198
	• 100 mm	L1277



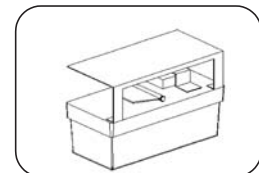
-  Traversa idrauliche
-  Hydraulic jacking beams
-  Hydraulische Achsfreiheber
-  Traverses hydrauliques
-  Travesaños hidráulicos



 Modelli disponibili  Versions disponibles  Lieferbare Ausführungen  Available versions  Versiones disponibles




Pompa manuale  
Pompe manuelle  
Manual pump  
Handpumpe

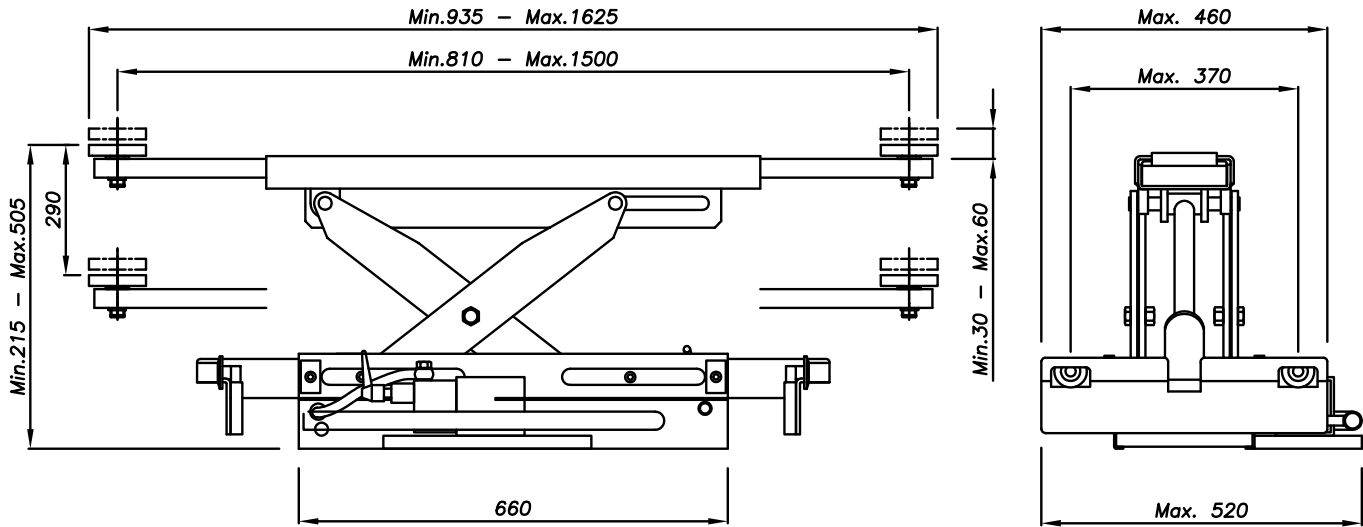


Pompa pneumatica  
Pompe pneumatique  
Pneumatic pump  
Pneumatischer Pumpe

 Rullo/Galet/Roller/Rolle

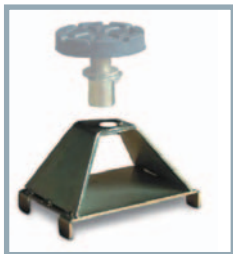
 Sollevatore/Pont élévateur/Lift/Säulen





<b>Dati tecnici</b>	<b>Technical data</b>	<b>Technische Eigenschaften</b>	<b>Caractéristiques techniques</b>	<b>Datos técnicos</b>	
Portata	Capacity	Hubkraft	Capacité	Capacidad	2.000 kg
Spostamento vert. del carico	Lifting height	Hubhöhe	Hauteur de levée	Desplazamiento vert. de la carga	300 mm
Estensione min (bracci chiusi)	Min extension (arms retracted)	Min. Aufnahmebreite (Arme voll eingefahren)	Extension min. des bras (bras rentrés)	Extensión mín. (brazos cerrados)	935 mm
Estensione max. (bracci aperti)	Max. extension (arms extracted)	Max. Aufnahmebreite (Arme voll ausgefahren)	Extension max des bras (bras sortis)	Extensión máx. (brazos abiertos)	1.620 mm
Scartamento delle ruote di scorrimento	Gauge	Spurweite	Ecartement des roulettes	Ancho de vía	vedere dettagli schemi - please refer to carriage diagrams
Peso della traversa	Weight	Gewicht	Poids	Peso del travesaño	105 kg

**Opzioni**    
 **Optionals**    
 **Sonderzubehör**    
 **Options**    
 **Opcionales**








<ul style="list-style-type: none"> <li>• Kit appoggi per traversa</li> <li>• <b>Support kit for jacking beam</b></li> <li>• Stützesatz für Achsfreiheber</li> <li>• Jeu de supports pour traverse</li> <li>• Kit soportes para travesaños</li> </ul>	L1166
--	-------



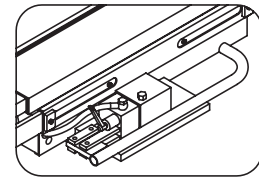
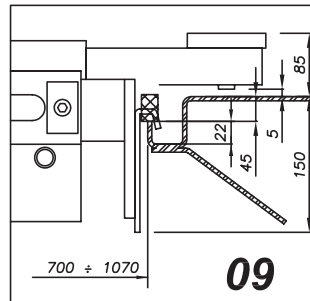
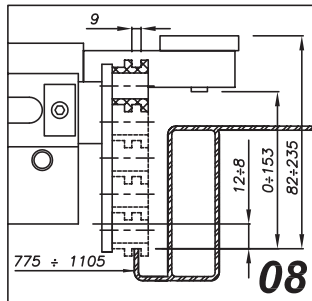
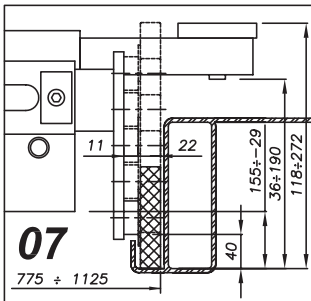
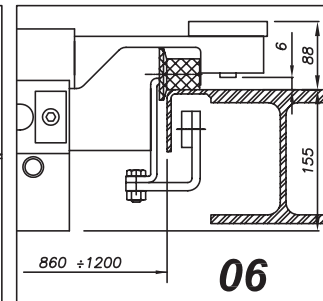
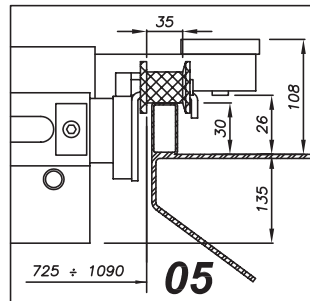
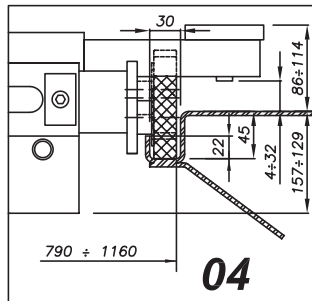
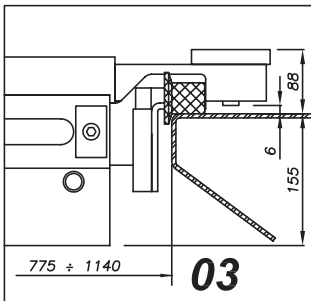
<ul style="list-style-type: none"> <li>• Estensioni per tamponi di sollevamento</li> <li>• <b>Lifting pad extensions</b></li> <li>• Hubspindelverlängerungen</li> <li>• Rallonges pour tampons de levage</li> <li>• Extensiones para tacos de elevación</li> </ul>	• 60 mm	L1198
	• 100 mm	L1277



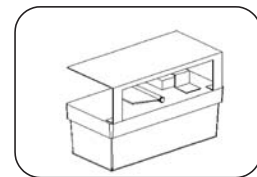
-  Traverse idrauliche
-  Hydraulic jacking beams
-  Hydraulische Achsfreiheber
-  Traverses hydrauliques
-  Travesaños hidráulicos



 Modelli disponibili  Available versions  Lieferbare Ausführungen  Versions Disponibles  Versiones disponibles




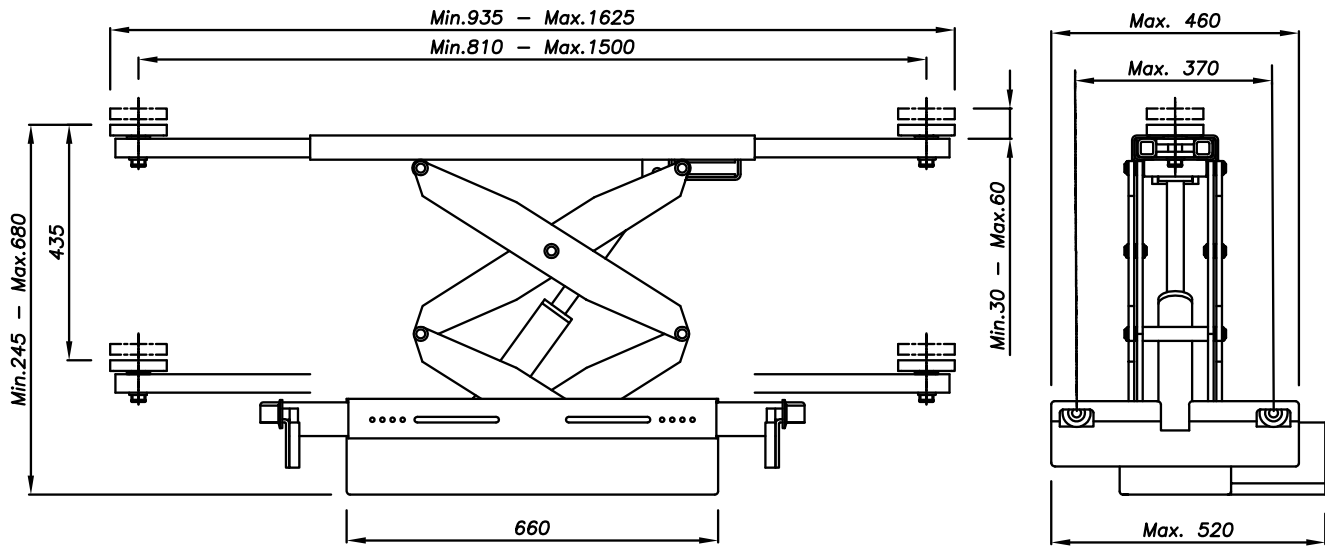
Pompa manuale  
Pompe manuelle  
Manual pump  
Handpumpe



Pompa pneumatica  
Pompe pneumatique  
Pneumatic pump  
Pneumatischer Pumpe

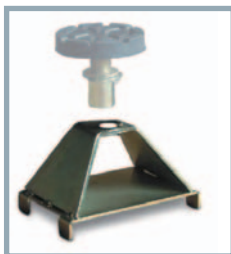
 Rullo/Galet/Roller/Rolle

 Sollevatore/Pont élévateur/Lift/Säulen



<b>Dati tecnici</b>	<b>Technical data</b>	<b>Technische Eigenschaften</b>	<b>Caractéristiques techniques</b>	<b>Datos técnicos</b>	
Portata	<b>Capacity</b>	Hubkraft	Capacité	Capacidad	<b>2.000 kg</b>
Spostamento vert. del carico	<b>Lifting height</b>	Hubhöhe	Hauteur de levée	Desplazamiento vert. de la carga	<b>435 mm</b>
Estensione min (bracci chiusi)	<b>Min extension (arms retracted)</b>	Min. Aufnahmebreite (Arme voll eingefahren)	Extension min. des bras (bras rentrés)	Extensión mín. (brazos cerrados)	<b>935 mm</b>
Estensione max. (bracci aperti)	<b>Max. extension (arms extracted)</b>	Max. Aufnahmebreite (Arme voll ausgefahren)	Extension max des bras (bras sortis)	Extensión máx. (brazos abiertos)	<b>1.625 mm</b>
Scartamento delle ruote di scorrimento	<b>Gauge</b>	Spurweite	Ecartement des roulettes	Ancho de via	<b>vedere dettagli schemi - please refer to carriage diagrams</b>
Peso della traversa	<b>Weight</b>	Gewicht	Poids	Peso del travesaño	<b>135 kg</b>

**Opzioni**    
 **Optionals**    
 **Sonderzubehör**    
 **Options**    
 **Opcionales**








<ul style="list-style-type: none"> <li>• Kit appoggi per traversa</li> <li>• <b>Support kit for jacking beam</b></li> <li>• Stützesatz für Achsfreiheber</li> <li>• Jeu de supports pour traverse</li> <li>• Kit soportes para travesaños</li> </ul>	L1166
--	-------



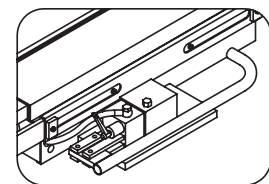
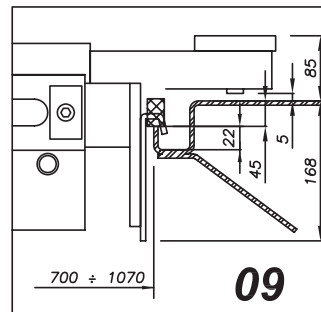
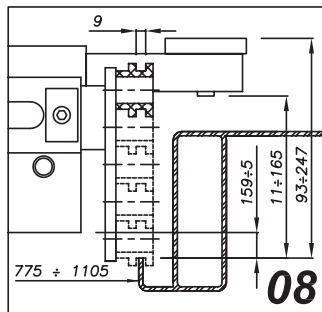
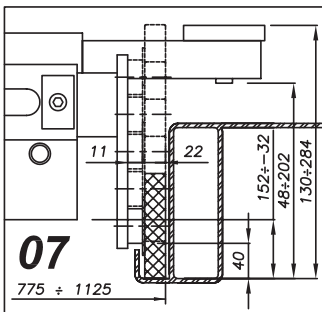
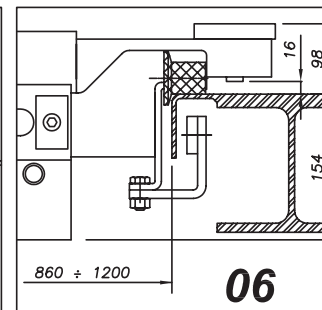
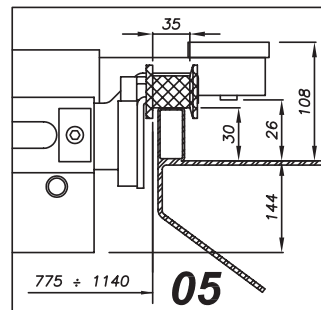
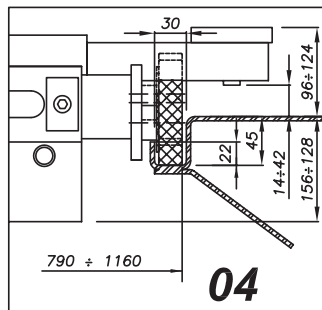
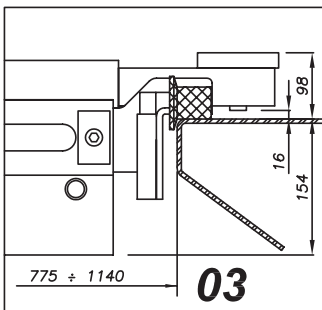
<ul style="list-style-type: none"> <li>• Estensioni per tamponi di sollevamento</li> <li>• <b>Lifting pad extensions</b></li> <li>• Hubspindelverlängerungen</li> <li>• Rallonges pour tampons de levage</li> <li>• Extensiones para tacos de elevación</li> </ul>	• 60 mm	L1198
	• 100 mm	L1277



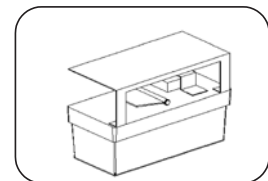
-  Traverse idrauliche
-  Hydraulic jacking beams
-  Hydraulische Achsfreiheber
-  Traverses hydrauliques
-  Travesaños hidráulicos



 Modelli disponibili  Available versions  Lieferbare Ausführungen  Versions Disponibles  Versiones disponibles




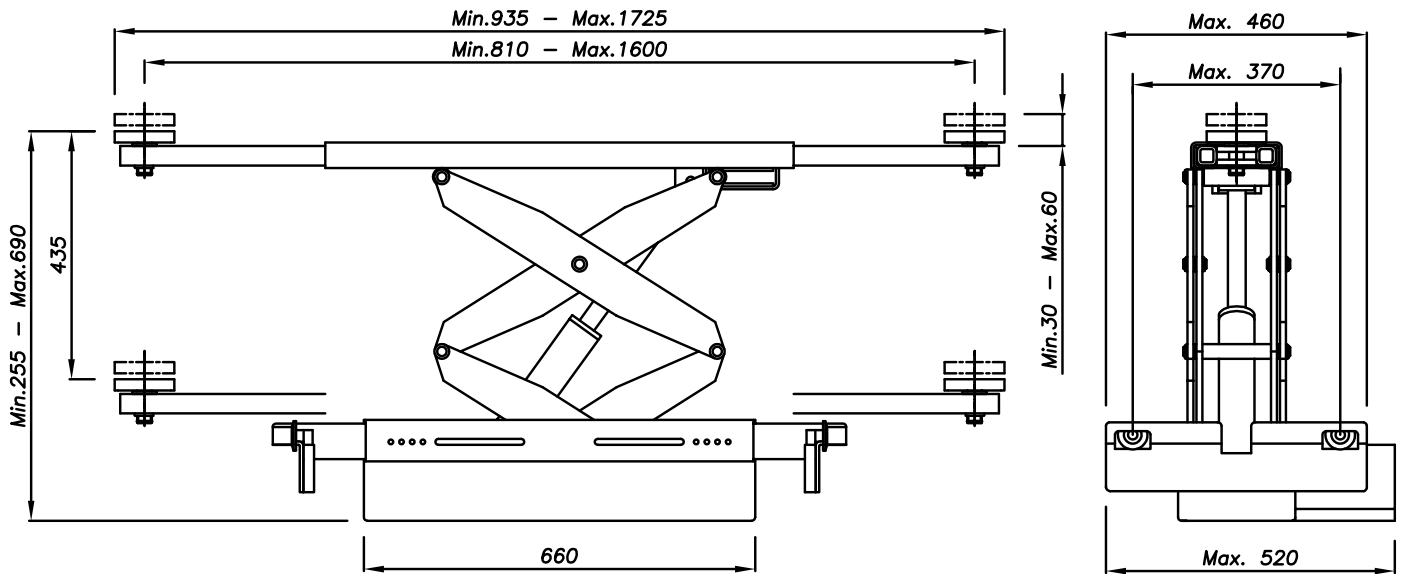
Pompa manuale  
Pompe manuelle  
Manual pump  
Handpumpe



Pompa pneumatica  
Pompe pneumatique  
Pneumatic pump  
Pneumatischer Pumpe

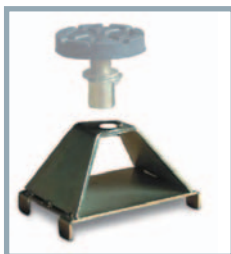
 Rullo/Galet/Roller/Rolle

 Sollevatore/Pont élévateur/Lift/Säulen



<b>Dati tecnici</b>	<b>Technical data</b>	<b>Technische Eigenschaften</b>	<b>Caractéristiques techniques</b>	<b>Datos técnicos</b>	
Portata	Capacity	Hubkraft	Capacité	Capacidad	3.000 kg
Spostamento vert. del carico	Lifting height	Hubhöhe	Hauteur de levée	Desplazamiento vert. de la carga	435 mm
Estensione min (bracci chiusi)	Min extension (arms retracted)	Min. Aufnahmebreite (Arme voll eingefahren)	Extension min. des bras (bras rentrés)	Extensión mín. (brazos cerrados)	935 mm
Estensione max. (bracci aperti)	Max. extension (arms extracted)	Max. Aufnahmebreite (Arme voll ausgefahren)	Extension max des bras (bras sortis)	Extensión máx. (brazos abiertos)	1.725 mm
Scartamento delle ruote di scorrimento	Gauge	Spurweite	Ecartement des roulettes	Ancho de via	vedere dettagli schemi - please refer to carriage diagrams
Peso della traversa	Weight	Gewicht	Poids	Peso del travesaño	150 kg

**Opzioni**    
 **Optionals**    
 **Sonderzubehör**    
 **Options**    
 **Opcionales**








<ul style="list-style-type: none"> <li>• Kit appoggi per traversa</li> <li>• <b>Support kit for jacking beam</b></li> <li>• Stützesatz für Achsfreiheber</li> <li>• Jeu de supports pour traverse</li> <li>• Kit soportes para travesaños</li> </ul>	L1166
--	-------



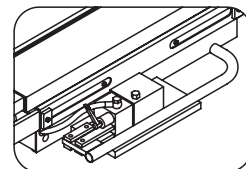
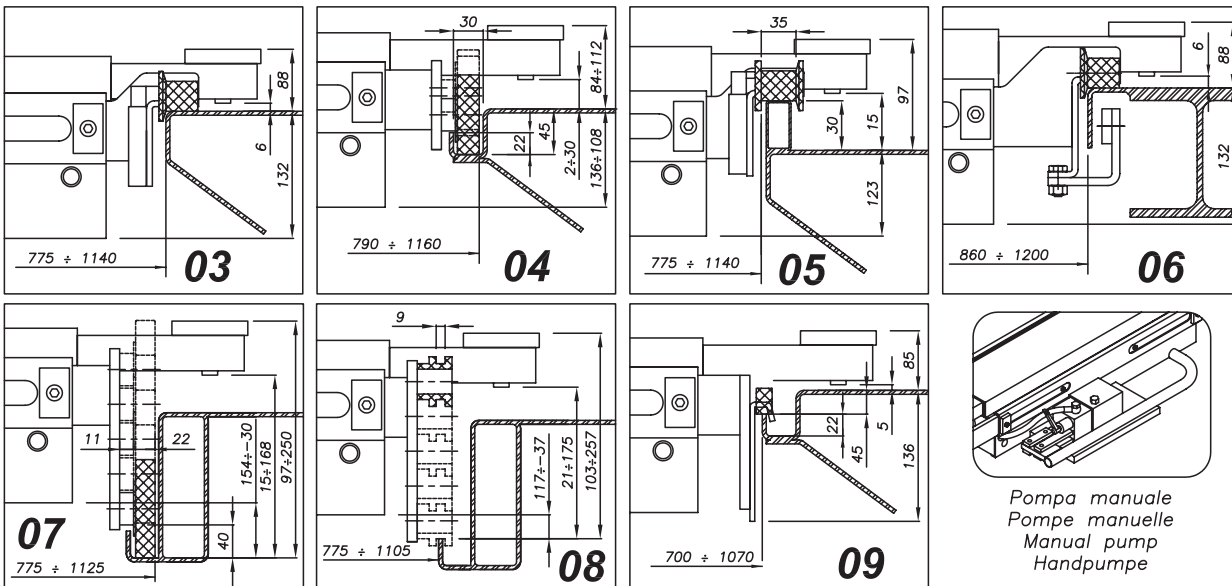
<ul style="list-style-type: none"> <li>• Estensioni per tamponi di sollevamento</li> <li>• <b>Lifting pad extensions</b></li> <li>• Hubspindelverlängerungen</li> <li>• Rallonges pour tampons de levage</li> <li>• Extensiones para tacos de elevación</li> </ul>	• 60 mm	L1198
	• 100 mm	L1277



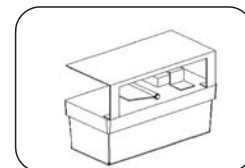
-  Traverse idrauliche
-  Hydraulic jacking beams
-  Hydraulische Achsfreiheber
-  Traverses hydrauliques
-  Travesaños hidráulicos



 Modelli disponibili  Available versions  Lieferbare Ausführungen  Versions Disponibles  Versiones disponibles




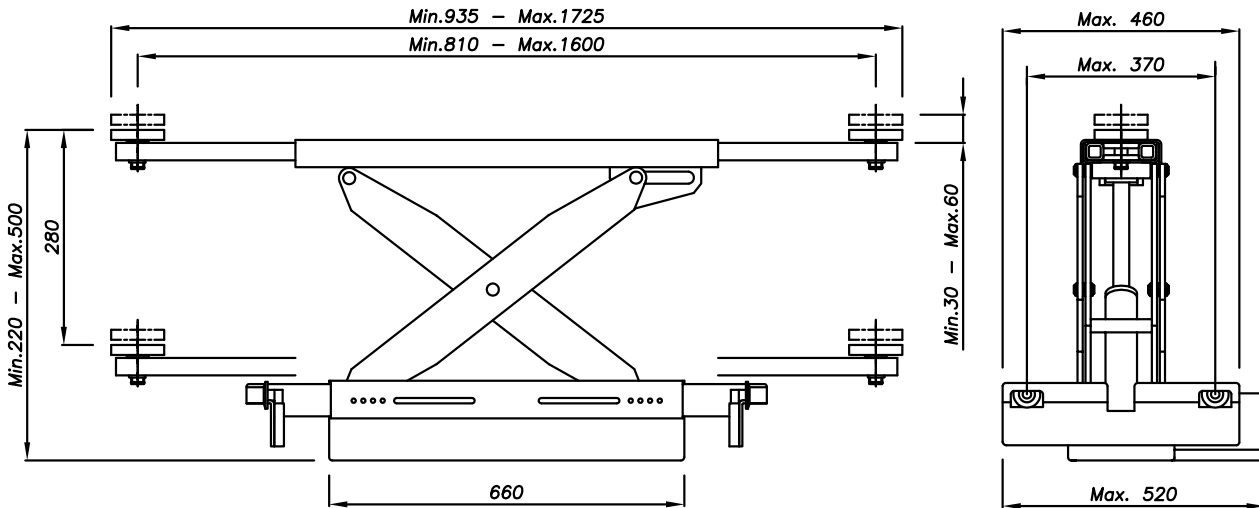
Pompa manuale  
Pompe manuelle  
Manual pump  
Handpumpe



Pompa pneumatica  
Pompe pneumatique  
Pneumatic pump  
Pneumatischer Pumpe

 Rullo/Galet/Roller/Rolle

 Sollevatore/Pont élévateur/Lift/Säulen



### Dati tecnici

### Technical data

### Technische Eigenschaften

### Caractéristiques techniques

### Datos técnicos

Portata	Capacity	Hubkraft	Capacité	Capacidad	3.000 kg
Spostamento vert. del carico	Lifting height	Hubhöhe	Hauteur de levée	Desplazamiento vert. de la carga	280 mm
Estensione min (bracci chiusi)	Min extension (arms retracted)	Min. Aufnahmebreite (Arme voll eingefahren)	Extension min. des bras (bras rentrés)	Extensión mín. (brazos cerrados)	935 mm
Estensione max. (bracci aperti)	Max. extension (arms extracted)	Max. Aufnahmebreite (Arme voll ausgefahren)	Extension max des bras (bras sortis)	Extensión máx. (brazos abiertos)	1.725 mm
Scartamento delle ruote di scorrimento	Gauge	Spurweite	Ecartement des roulettes	Ancho de via	vedere dettagli schemi - please refer to carriage diagrams
Peso della traversa	Weight	Gewicht	Poids	Peso del travesaño	135 kg

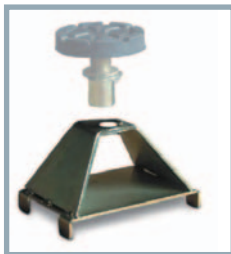
### Opzioni

### Optionals

### Sonderzubehör

### Options

### Opcionales



- Kit appoggi per traversa
- **Support kit for jacking beam**
- Stützesatz für Achsfreiheber
- Jeu de supports pour traverse
- Kit soportes para travesaños

L1166








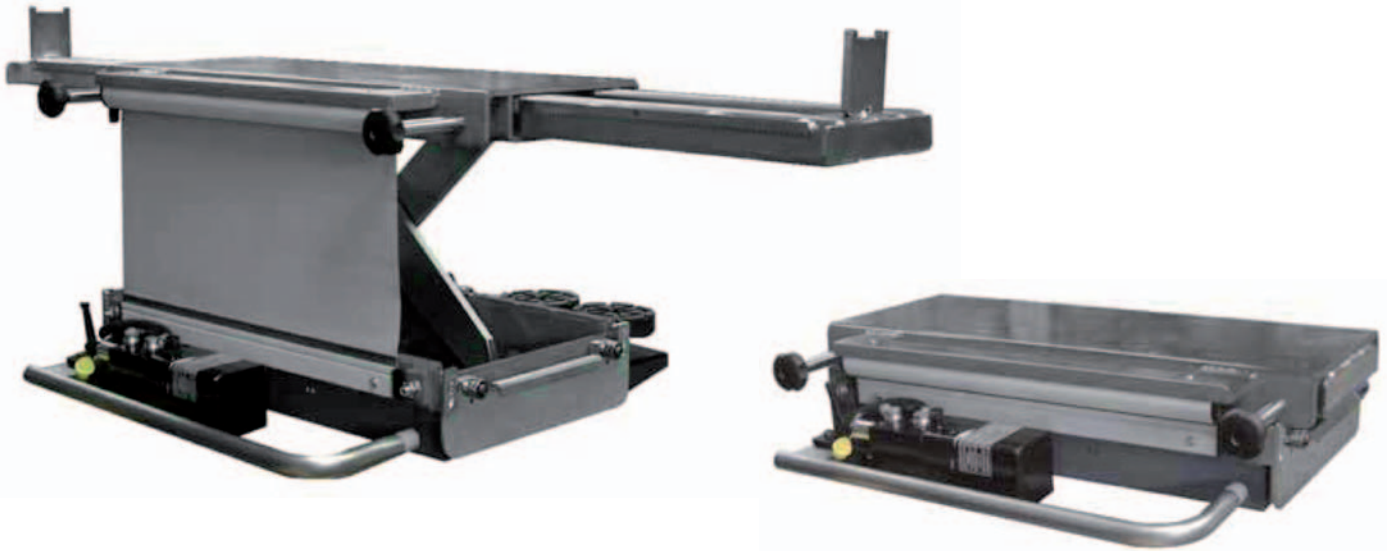
- Estensioni per tamponi di sollevamento
- **Lifting pad extensions**
- Hubspindelverlängerungen
- Rallonges pour tampons de levage
- Extensiones para tacos de elevación

• 60 mm L1198

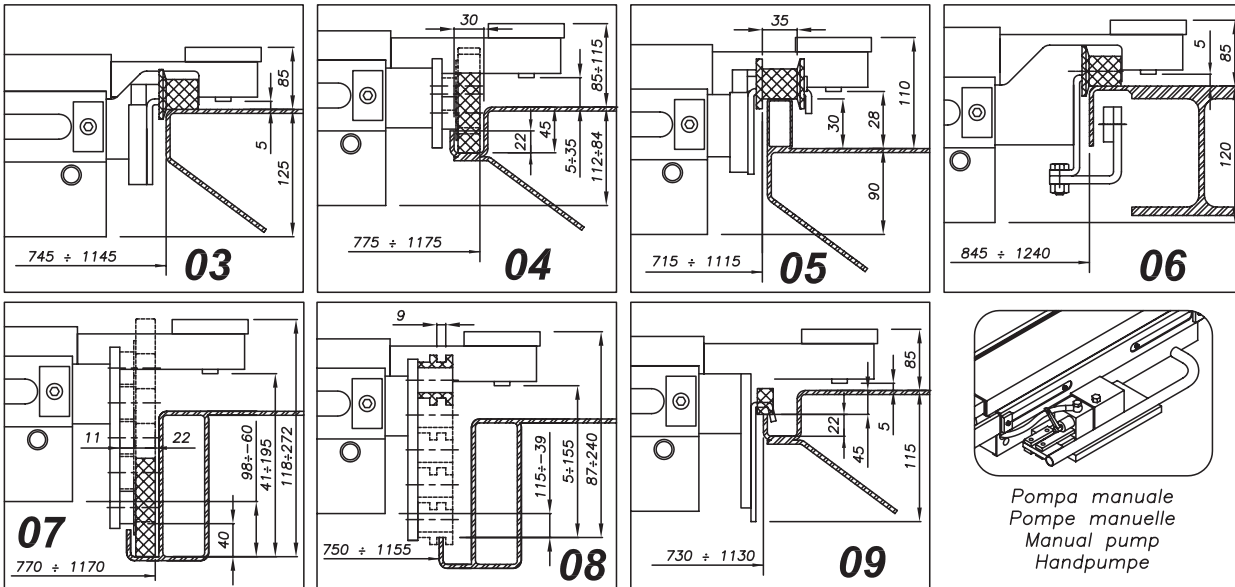
• 100 mm L1277




-  Traverse idrauliche
-  Hydraulic jacking beams
-  Hydraulische Achsfreiheber
-  Traverses hydrauliques
-  Travesaños hidráulicos

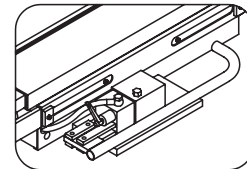


 Modelli disponibili  Versions disponibles  Lieferbare Ausführungen  Available versions  Versiones disponibles

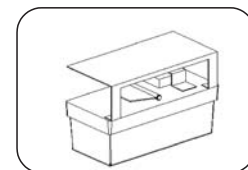


 Rullo/Galet/Roller/Rolle

 Sollevatore/Pont élévateur/Lift/Säulen

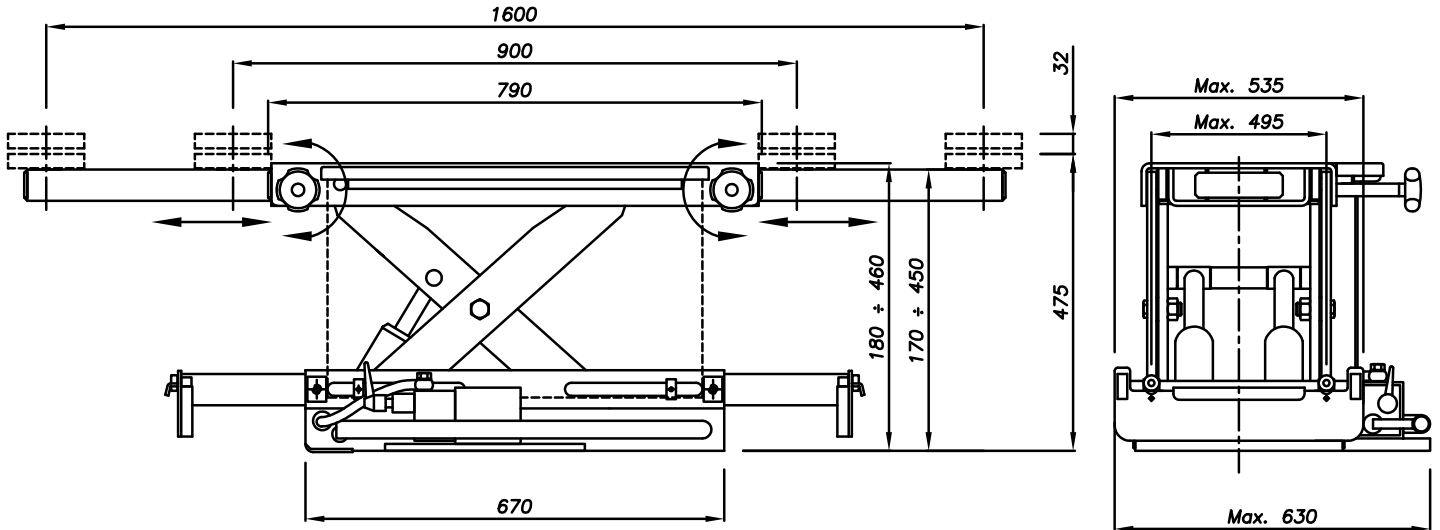


Pompa manuale  
Pompe manuelle  
Manual pump  
Handpumpe



Pompa pneumatica  
Pompe pneumatique  
Pneumatic pump  
Pneumatischer Pumpe





Dati tecnici	Technical data	Technische Eigenschaften	Caractéristiques techniques	Datos técnicos	
Portata	Capacity	Hubkraft	Capacité	Capacidad	3.000 kg
Spostamento vert. del carico	Lifting height	Hubhöhe	Hauteur de levée	Desplazamiento vert. de la carga	280 mm
Estensione min (bracci chiusi)	Min extension (arms retracted)	Min.Aufnahmebreite (Arme voll eingefahren)	Extension min. des bras (bras rentrés)	Extensión mín. (brazos cerrados)	790 mm
Estensione max. (bracci aperti)	Max. extension (arms extracted)	Max. Aufnahmebreite (Arme voll ausgefahren)	Extension max des bras (bras sortis)	Extensión máx. (brazos abiertos)	1.600 mm
Scartamento delle ruote di scorrimento	Gauge	Spurweite	Ecartement des roulettes	Ancho de vía	vedere dettagli schemi - please refer to carriage diagrams
Peso della traversa	Weight	Gewicht	Poids	Peso del travesaño	135 kg

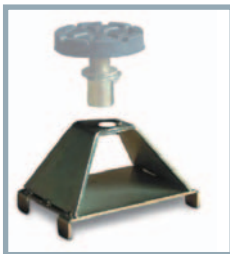
Opzioni

Optionals

Sonderzubehör

Options

Opcionales



- Kit appoggi per traversa
- **Support kit for jacking beam**
- Stützesatz für Achsfreiheber
- Jeu de supports pour traverse
- Kit soportes para travesaños

L1166








- Estensioni per tamponi di sollevamento
- **Lifting pad extensions**
- Hubspindelverlängerungen
- Rallonges pour tampons de levage
- Extensiones para tacos de elevación

• 60 mm L1198

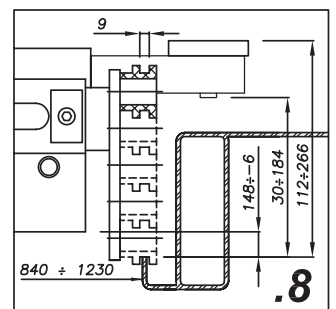
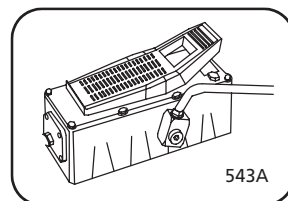
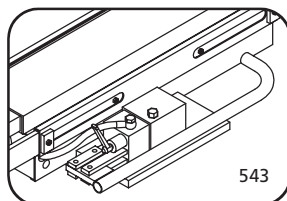
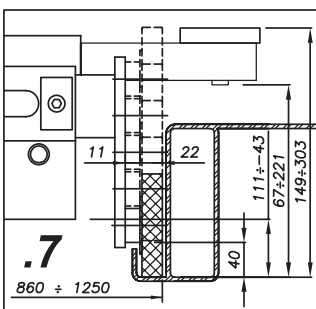
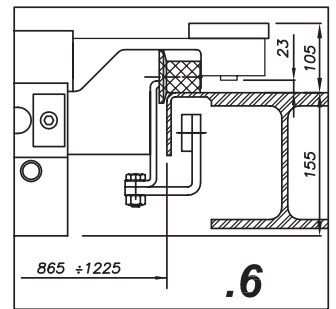
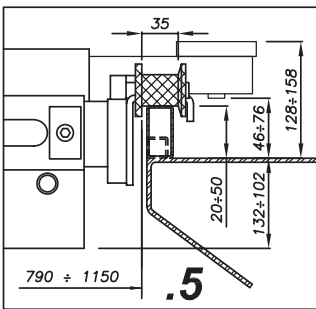
• 100 mm L1277



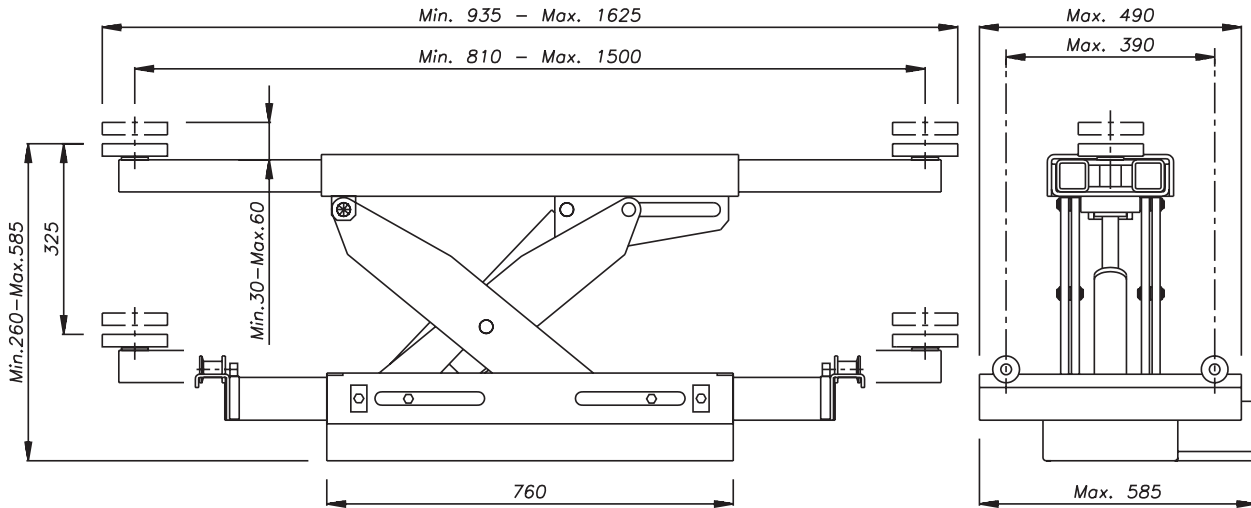
-  Traverse idrauliche
-  Hydraulic jacking beams
-  Hydraulische Achsfreiheber
-  Traverses hydrauliques
-  Travesaños hidráulicos



 Modelli disponibili  Available versions  Lieferbare Ausführungen  Versions Disponibles  Versiones disponibles



20/2/07\_R0








<b>Dati tecnici</b>	<b>Technical data</b>	<b>Technische Eigenschaften</b>	<b>Caractéristiques techniques</b>	<b>Datos técnicos</b>	
Portata	Capacity	Hubkraft	Capacité	Capacidad	4.000 kg
Spostamento vert. del carico	Lifting height	Hubhöhe	Hauteur de levée	Desplazamiento vert. de la carga	325 mm
Estensione min. (bracci chiusi)	Min extension (arms retracted)	Min. Aufnahmebreite (Arme voll eingefahren)	Extension min. des bras (bras rentrés)	Extensión mín. (brazos cerrados)	935 mm
Estensione max. (bracci aperti)	Max. extension (arms extracted)	Max. Aufnahmebreite (Arme voll ausgefahren)	Extension max des bras (bras sortis)	Extensión máx. (brazos abiertos)	1.625 mm
Scartamento delle ruote di scorrimento	Gauge	Spurweite	Ecartement des roulettes	Ancho de via	vedere dettagli schemi - please refer to carriage diagrams
Peso della traversa	Weight	Gewicht	Poids	Peso del travesaño	180 kg

**Opzioni**    
 **Optionals**    
 **Sonderzubehör**    
 **Options**    
 **Opcionales**



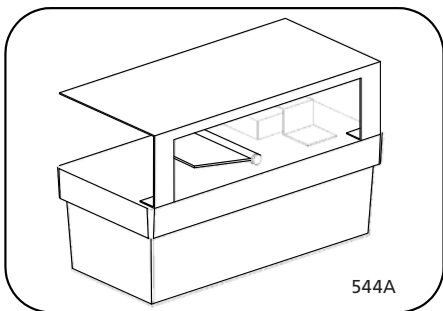
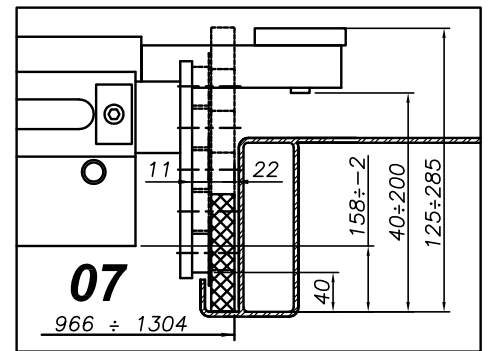
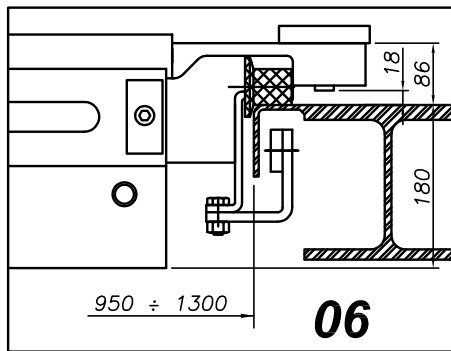
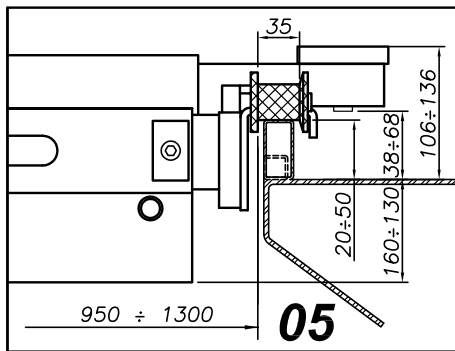
<ul style="list-style-type: none"> <li>• Estensioni per tamponi di sollevamento</li> <li>• <b>Lifting pad extensions</b></li> <li>• Hubspindelverlängerungen</li> <li>• Rallonges pour tampons de levage</li> <li>• Extensiones para tacos de elevación</li> </ul>	• 60 mm	L1198
	• 100 mm	L1277



-  Traversa idraulica a forbice con pompa pneumatica
-  Hydraulic jacking beam with pneumatic pump
-  Hydraulischer Scherenheber mit pneumatischer Pumpe
-  Travers hydraulique à ciseaux avec pompe pneumatique
-  Travesaño hidráulico à tijeras con bomba neumática

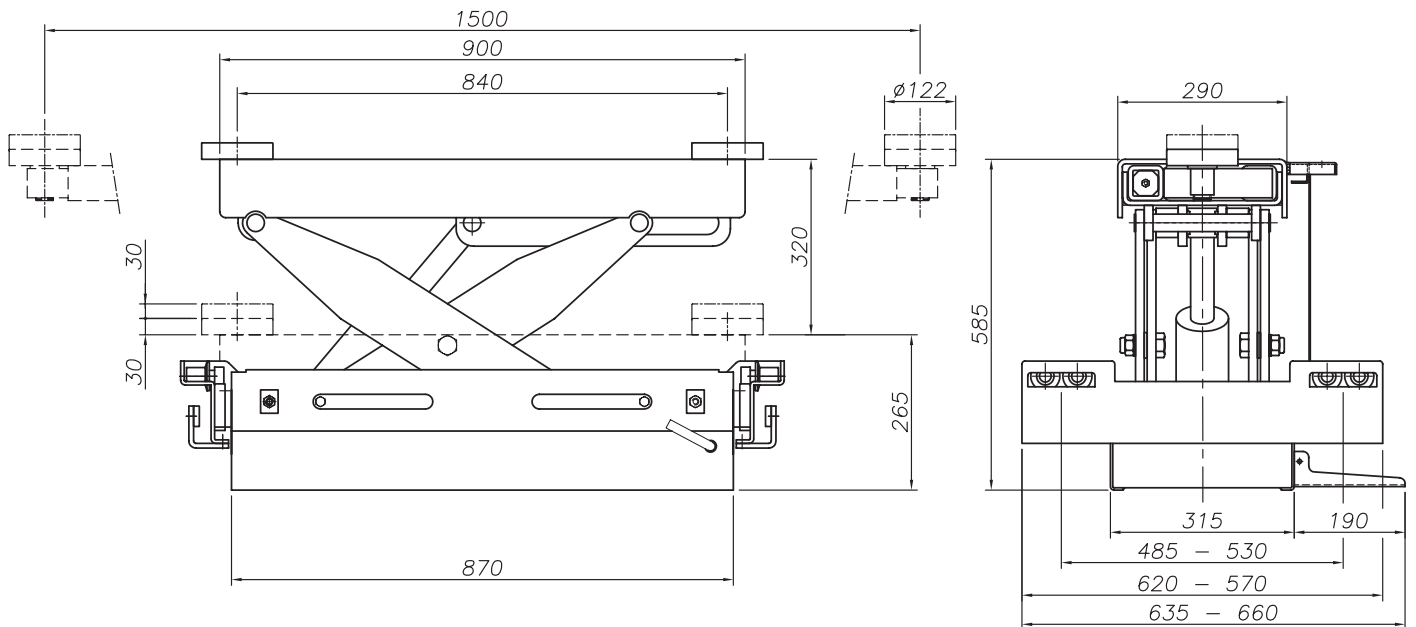







 Modelli disponibili  Available versions  Lieferbare Ausführungen  Versions Disponibles  Versiones disponibles



*Pompa pneumatica  
 Pompe pneumatique  
 Pneumatic pump  
 Pneumatischer Pumpe  
 Bomba neumática*

VARI • VARIOUS • VERSCHIEDENE • PLUSIEURS • VARIOS



 <b>Dati tecnici</b>	 <b>Technical data</b>	 <b>Technische Eigenschaften</b>	 <b>Caractéristiques techniques</b>	 <b>Datos técnicos</b>	
Portata	<b>Capacity</b>	Hubkraft	Capacité	Capacidad	<b>6.000 kg</b>
Spostamento vert. del carico	<b>Lifting height</b>	Hubhöhe	Hauteur de levée	Desplazamiento vert. de la carga	<b>320 mm</b>
Estensione min (bracci chiusi)	<b>Min extension (arms retracted)</b>	Min.Aufnahmebreite (Arme voll eingefahren)	Extension min. des bras (bras rentrés)	Extensión mín. (brazos cerrados)	<b>840 mm</b>
Estensione max. (bracci aperti)	<b>Max. extension (arms extracted)</b>	Max. Aufnahmebreite (Arme voll ausgefahren)	Extension max des bras (bras sortis)	Extensión máx. (brazos abiertos)	<b>1.500 mm</b>
Scartamento delle ruote di scorrimento	<b>Gauge</b>	Spurweite	Ecartement des roulettes	Ancho de via	<b>vedere dettagli schemi - please refer to carriage diagrams</b>
Peso della traversa	<b>Weight</b>	Gewicht	Poids	Peso del travesaño	<b>260 kg</b>





Via dell'Artigianato, 64 - 36045 LONIGO (VICENZA) - ITALY  
Tel. ++39 0444 436199 - Fax ++39 0444 436208  
[www.oma-garageequipment.it](http://www.oma-garageequipment.it) - E-mail: [oma@oma-garageequipment.it](mailto:oma@oma-garageequipment.it)